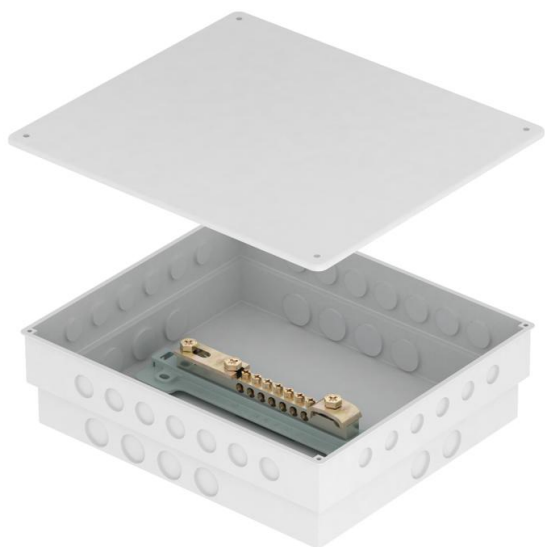


List technických údajů

Přípojnice potenciálového vyrovnání 1809 pro montáž pod omítku

Objednací číslo: 5015065



- Přípojnice potenciálového vyrovnání 1809 (bez krytu) instalovaná v pouzdře pod omítku
- Pouzdro pod omítku s vylamovacími otvory pro vstup potřebných vedení a s víkem
- Kontaktní lišta z^oniklované mosazi
- Šrouby a příložky z^ogalvanicky zinkované oceli
- Odolná proti bleskovým proudům 100 kA (10/350)

Možnosti připojení:

- 7× vodič do 25 mm²
- 1× kruhový vodič Ø 8–10
- 1× plochý vodič do FL 30 nebo kruhový vodič Ø 8–10



CuZn 37 Mosaz

Kmenová data

Objednací číslo	5015065
Typ	1809 UP
Označení 1	Lišta potenciálového vyrovnání
Označení 2	pro vnější prostředí
Výrobce	OBO
Rozměr	50x5mm
Materiál	mosazi
Nejmenší prodejní množství	1
Množstevní jednotka	Množství
Hmotnost	74,5 kg
Jednotka hmotnosti	kg/100 párů

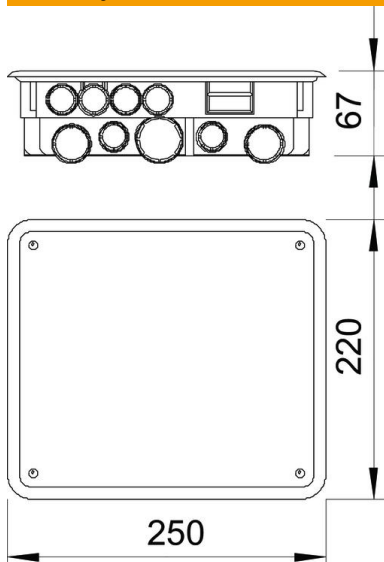
List technických údajů

Přípojnice potenciálového vyrovnání 1809 pro montáž pod omítku

Objednací číslo: 5015065



Rozměry



Délka	250 mm
Šířka	220 mm
Výška	67 mm

Technické údaje

Počet připojení pro ploché vodiče do 30 mm	1
Počet připojení pro ploché vodiče do 40 mm	0
Počet připojení pro plná vedení do 16 mm ²	0
Počet přípojek pro plné kabely do 25 mm ²	7
Počet přípojek pro plná vedení do 6 mm ²	0
Počet připojení pro plná vedení do 95 mm ²	0
Počet přípojek pro kruhové vodiče 10 mm	0
Počet připojení pro kruhové vodiče 8 mm	0
Počet přípojek pro kruhové vodiče 8–10 mm	1
Celkový počet přípojek pro kruhové vodiče	1
Provedení	v pouzdře
Konstrukce	Fixní konstrukce
Izolátor	Ano
Povrch svorky	Galvanicky pozinkováno
Povrch kontaktní lišty	Poniklováno
Materiál svorky	Ocel
Materiál kontaktní lišty	mosazi