

# List technických údajů

Třmenová přichytka, jednoduchá, kovová přítlačná opěrka,  
kruhové profily / trubky  
Objednací číslo: 1158309



Vhodná k upnutí na všechny kruhové profily, resp. trubky do průměru 22 mm. Přichytka, přítlačná opěrka a šroub z oceli jsou žárově zinkované ponorem.

Kovové opěrky mají na všech stranách značně zaoblené hrany vylučující poškození kabelů.



**St** Ocel

**FT** žárově zinkováno ponorem

## Kmenová data

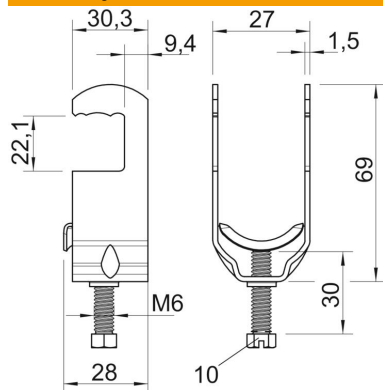
Objednací číslo	1158309
Označení 1	Třmenová přichytka
Označení 2	s kovovou přítlačnou opěrkou
Výrobce	OBO
Rozměr	16-22mm
Materiál	Ocel
Povrch	žárově zinkováno ponorem
Norma pro povrch	DIN EN ISO 1461
Nejmenší prodejní množství	100
Množstevní jednotka	Množství
Hmotnost	5,2 kg
Jednotka hmotnosti	kg/100 párů
CO stopa (GWP) od kolébky po bránu	0,1 kg COe / 1 Kus

# List technických údajů

Třmenová přichytka, jednoduchá, kovová přitlačná opěrka,  
kruhové profily / trubky  
Objednací číslo: 1158309



## Rozměry



Rozměr B	27 mm
Rozměr C	28 mm
Rozměr G (mm)	M6
Rozměr H	69 mm
Rozměr L	30 mm
Rozměr t	1,5 mm

## Technické údaje

Počet kabelů/trubek	1
Pro průměr trubky max.	20 mm
Pro průměr trubky min.	20 mm
Bez obsahu halogenů	Ne
Max. utahovací moment	3 Nm
S plastovou opěrkou	Ne
S kovovou opěrkou	Ano
Způsob montáže	Kruhový profil
Nárazuvzdorný	Ne
Upínací rozsah D, max.	22 mm
Upínací rozsah D, min.	16 mm
Dodatek – povrch	žárově zinkováno
Dodatek – materiál	Ocel
S podélnou opěrkou	Ne
Materiál vany	Ocel