

List technických údajů

Třmenová přichytka, jednoduchá, kovová přítlačná opěrka,
kruhové profily / trubky
Objednací číslo: 1158337



Vhodná k upnutí na všechny kruhové profily, resp. trubky do průměru 22 mm. Přichytka, přítlačná opěrka a šroub z oceli jsou žárově zinkované ponorem.

Kovové opěrky mají na všech stranách značně zaoblené hrany vylučující poškození kabelů.



St Ocel

FT žárově zinkováno ponorem

Kmenová data

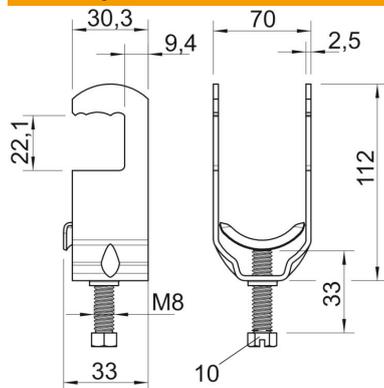
Objednací číslo	1158337
Označení 1	Třmenová přichytka
Označení 2	s kovovou přítlačnou opěrkou
Výrobce	OBO
Rozměr	58-64mm
Materiál	Ocel
Povrch	žárově zinkováno ponorem
Norma pro povrch	DIN EN ISO 1461
Nejmenší prodejní množství	100
Množstevní jednotka	Množství
Hmotnost	16,5 kg
Jednotka hmotnosti	kg/100 párů
CO stopa (GWP) od kolébky po bránu	0,257 kg COe / 1 Kus

List technických údajů

Třmenová přichytka, jednoduchá, kovová přitlačná opěrka,
kruhové profily / trubky
Objednací číslo: 1158337



Rozměry



Rozměr B	70 mm
Rozměr C	33 mm
Rozměr G (mm)	M8
Rozměr H	112 mm
Rozměr L	33 mm
Rozměr t	2,5 mm

Technické údaje

Počet kabelů/trubek	1
Pro průměr trubky max.	63 mm
Pro průměr trubky min.	63 mm
Bez obsahu halogenů	Ne
Max. utahovací moment	5 Nm
S plastovou opěrkou	Ne
S kovovou opěrkou	Ano
Způsob montáže	Kruhový profil
Nárazuvzdorný	Ne
Upínací rozsah D, max.	64 mm
Upínací rozsah D, min.	58 mm
Dodatek – povrch	žárově zinkováno
Dodatek – materiál	Ocel
S podélnou opěrkou	Ne
Materiál vany	Ocel