

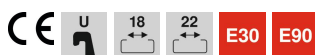
List technických údajů

Třmenová přichytka, jednoduchá kovová přitlačná opěrka,
FT

Objednací číslo: 1158007



Vhodná pro všechny profilové lišty C se šířkou výřezu 18 mm a 22 mm.



St Ocel

FT žárově zinkováno ponorem

Kmenová data

Objednací číslo	1158007
Typ	2056U M 12 FT
Označení 1	Třmenová přichytka
Označení 2	s kovovou přitlačnou opěrkou
Výrobce	OBO
Rozměr	8-12mm
Materiál	Ocel
Povrch	žárově zinkováno ponorem
Norma pro povrch	DIN EN ISO 1461
Nejmenší prodejní množství	100
Množstevní jednotka	Množství
Hmotnost	3,3 kg
Jednotka hmotnosti	kg/100 párů

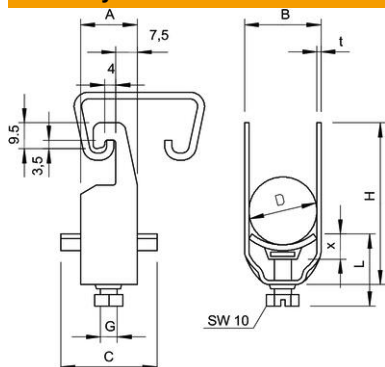
List technických údajů

Třmenová přichytka, jednoduchá kovová přitlačná opěrka,
FT

Objednací číslo: 1158007



Rozměry



Rozměr A	20 mm
Rozměr B	16 mm
Rozměr C	34 mm
Rozměr G (mm)	M6
Rozměr H	42 mm
Rozměr L	34 mm
Rozměr t	1,5 mm
Rozměr x	5 mm

Technické údaje

Počet kabelů/trubek	1
Pro lištu s šířkou výřezu (s intervalem), max.	22 mm
Pro lištu s šířkou výřezu (s intervalem), min.	18 mm
Bez obsahu halogenů	Ne
Max. utahovací moment	3 Nm
S plastovou opěrkou	Ne
S kovovou opěrkou	Ano
Způsob montáže	Profilová lišta
Nárazuvzdorný	Ne
Upínací rozsah D, max.	12 mm
Upínací rozsah D, min.	8 mm
Dodatek – povrch	Žárově zinkováno
Dodatek – materiál	Ocel
S podélnou opěrkou	Ne
Materiál vany	Ocel