

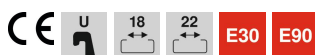
# List technických údajů

Třmenová přichytka, jednoduchá kovová přitlačná opěrka,  
FT

Objednací číslo: 1158074



Vhodná pro všechny profilové lišty C se šířkou výřezu 18 mm a 22 mm.



**St** Ocel

**FT** žárově zinkováno ponorem

## Kmenová data

Objednací číslo	1158074
Typ	2056U M 46 FT
Označení 1	Třmenová přichytka
Označení 2	s kovovou přitlačnou opěrkou
Výrobce	OBO
Rozměr	40-46mm
Materiál	Ocel
Povrch	žárově zinkováno ponorem
Norma pro povrch	DIN EN ISO 1461
Nejmenší prodejní množství	100
Množstevní jednotka	Množství
Hmotnost	10,89 kg
Jednotka hmotnosti	kg/100 párů

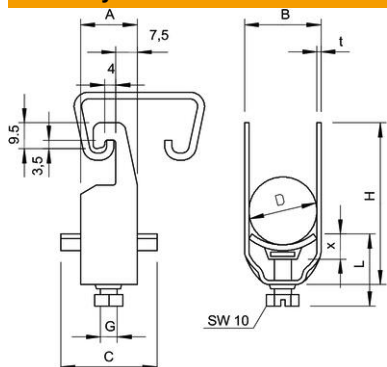
# List technických údajů

Třmenová přichytka, jednoduchá kovová přitlačná opěrka,  
FT

Objednací číslo: 1158074



## Rozměry



Rozměr A	20 mm
Rozměr B	51 mm
Rozměr C	40 mm
Rozměr G (mm)	M8
Rozměr H	79 mm
Rozměr L	37,5 mm
Rozměr t	2 mm
Rozměr x	5,5 mm

## Technické údaje

Počet kabelů/trubek	1
Pro průměr trubky max.	40 mm
Pro průměr trubky min.	40 mm
Pro lištu s šířkou výřezu (s intervalem), max.	22 mm
Pro lištu s šířkou výřezu (s intervalem), min.	18 mm
Bez obsahu halogenů	Ne
Max. utahovací moment	5 Nm
S plastovou opěrkou	Ne
S kovovou opěrkou	Ano
Způsob montáže	Profilová lišta
Nárazuvzdorný	Ne
Upínací rozsah D, max.	46 mm
Upínací rozsah D, min.	40 mm
Dodatek – povrch	žárově zinkováno
Dodatek – materiál	Ocel
S podélnou opěrkou	Ne
Materiál vany	Ocel