

List technických údajů

Třmenová přichytka, trojitá kovová přitlačná opěrka

Objednací číslo: 1156284



Třmenová přichytka s kovovou přitlačnou opěrkou, 3 násobná 22-28 mm



St	Ocel
FT	žárově zinkováno ponorem

Kmenová data

Objednací číslo	1156284
Typ	2056 M3 28 FT
Označení 1	Třmenová přichytka
Označení 2	s kov. přitl. op., 3-nás.
Výrobce	OBO
Rozměr	22-28mm
Materiál	Ocel
Povrch	žárově zinkováno ponorem
Norma pro povrch	DIN EN ISO 1461
Nejmenší prodejní množství	50
Množstevní jednotka	Množství
Hmotnost	9,5 kg
Jednotka hmotnosti	kg/100 párů

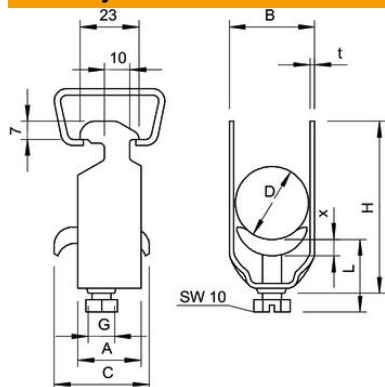
List technických údajů

Třmenová přichytka, trojitá kovová přitlačná opěrka

Objednací číslo: 1156284



Rozměry



Rozměr A	23 mm
Rozměr B	33 mm
Rozměr C	34 mm
Rozměr G (mm)	M6
Rozměr H	121 mm
Rozměr L	47 mm
Rozměr t	2 mm
Rozměr x	5 mm

Technické údaje

Počet kabelů/trubek	3
Pro průměr trubky max.	25 mm
Pro průměr trubky min.	25 mm
Pro lištu s šířkou výřezu (s intervalem), max.	17 mm
Pro lištu s šířkou výřezu (s intervalem), min.	16 mm
Bez obsahu halogenů	Ne
Max. utahovací moment	3 Nm
S plastovou opěrkou	Ne
S kovovou opěrkou	Ano
Způsob montáže	Profilová lišta
Nárazuvzdorný	Ne
Upínací rozsah D, max.	28 mm
Upínací rozsah D, min.	22 mm
Dodatek – povrch	žárově zinkováno
Dodatek – materiál	Ocel
S podélnou opěrkou	Ne
Materiál vany	Ocel