

List technických údajů

Třmenová přichytka, jednoduchá kovová přitlačná opěrka,
FT

Objednací číslo: 1156012



Vhodná k veškerým profilovým lištám C s výřezem 16-17 mm.
Přichytka, šroub a přitlačná opěrka z oceli žárově zinkované ponorem.
Provedení s navařenou kontramaticí pro použití ve ztížených podmínkách a pro ochranu proti vibracím na vyžádání!



St	Ocel
FT	žárově zinkováno ponorem

Kmenová data

Objednací číslo	1156012
Typ	2056 M 16 FT
Označení 1	Třmenová přichytka
Označení 2	s kovovou přitlačnou opěrkou
Výrobce	OBO
Rozměr	12-16mm
Materiál	Ocel
Povrch	žárově zinkováno ponorem
Norma pro povrch	DIN EN ISO 1461
Nejmenší prodejní množství	100
Množstevní jednotka	Množství
Hmotnost	3,5 kg
Jednotka hmotnosti	kg/100 párů

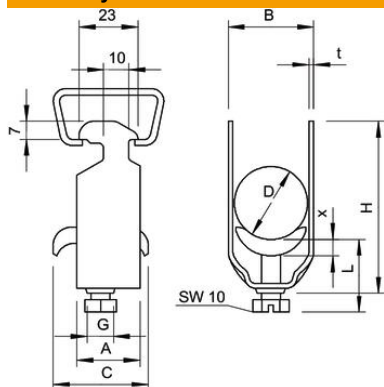
List technických údajů

Třmenová přichytka, jednoduchá kovová přitlačná opěrka,
FT

Objednací číslo: 1156012



Rozměry



Rozměr A	23 mm
Rozměr B	20 mm
Rozměr C	30 mm
Rozměr G (mm)	M6
Rozměr H	44 mm
Rozměr L	32,5 mm
Rozměr t	1,5 mm
Rozměr x	3,5 mm

Technické údaje

Počet kabelů/trubek	1
pro 1 kabel H	44 mm
pro 1 kabel L	32,5
Pro průměr trubky max.	16 mm
Pro průměr trubky min.	16 mm
Pro lištu s šířkou výřezu (s intervalem), max.	17 mm
Pro lištu s šířkou výřezu (s intervalem), min.	16 mm
Bez obsahu halogenů	Ne
Max. utahovací moment	3 Nm
S plastovou opěrkou	Ne
S kovovou opěrkou	Ano
Způsob montáže	Profilová lišta
Nárazuvzdorný	Ne
Upínací rozsah D, max.	16 mm
Upínací rozsah D, min.	12 mm
Dodatek – povrch	žárově zinkováno
Dodatek – materiál	Ocel
S podélnou opěrkou	Ne
Materiál vany	Ocel