

List technických údajů

Třmenová příchytka, jednoduchá kovová přitlačná opěrka,
FT

Objednací číslo: 1156063



Vhodná k veškerým profilovým lištám C s výřezem 16-17 mm.
Příchytka, šroub a přitlačná opěrka z oceli žárově zinkované ponorem.
Provedení s navařenou kontramaticí pro použití ve ztížených podmínkách a pro ochranu proti vibracím na vyžádání!



St	Ocel
FT	žárově zinkováno ponorem

Kmenová data

Objednací číslo	1156063
Typ	2056 M 46 FT
Označení 1	Třmenová příchytka
Označení 2	s kovovou přitlačnou opěrkou
Výrobce	OBO
Rozměr	40-46mm
Materiál	Ocel
Povrch	žárově zinkováno ponorem
Norma pro povrch	DIN EN ISO 1461
Nejmenší prodejní množství	100
Množstevní jednotka	Množství
Hmotnost	9,6 kg
Jednotka hmotnosti	kg/100 párů

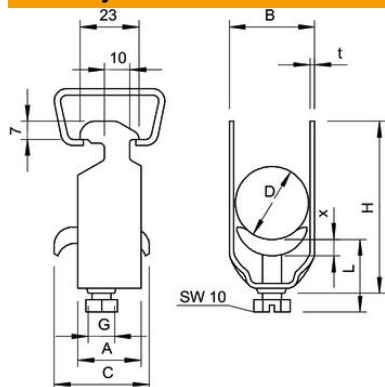
List technických údajů

Třmenová přichytka, jednoduchá kovová přitlačná opěrka,
FT

Objednací číslo: 1156063



Rozměry



Rozměr A	23 mm
Rozměr B	51 mm
Rozměr C	35 mm
Rozměr G (mm)	M8
Rozměr H	79 mm
Rozměr L	44 mm
Rozměr t	2 mm
Rozměr x	5 mm

Technické údaje

Počet kabelů/trubek	1
pro 1 kabel H	79 mm
pro 1 kabel L	44
Pro průměr trubky max.	40 mm
Pro průměr trubky min.	40 mm
Pro lištu s šířkou výřezu (s intervalem), max.	17 mm
Pro lištu s šířkou výřezu (s intervalem), min.	16 mm
Bez obsahu halogenů	Ne
Max. utahovací moment	5 Nm
S plastovou opěrkou	Ne
S kovovou opěrkou	Ano
Způsob montáže	Profilová lišta
Nárazuvzdorný	Ne
Upínací rozsah D, max.	46 mm
Upínací rozsah D, min.	40 mm
Dodatek – povrch	žárově zinkováno
Dodatek – materiál	Ocel
S podélnou opěrkou	Ne
Materiál vany	Ocel