

# List technických údajů

Třmenová přichytka, jednoduchá kovová přitlačná opěrka,  
FT

Objednací číslo: 1156152



Vhodná k veškerým profilovým lištám C s výřezem 16-17 mm.  
Přichytka, šroub a přitlačná opěrka z oceli žárově zinkované ponorem.  
Provedení s navařenou kontramaticí pro použití ve ztížených podmínkách a pro ochranu proti vibracím na vyžádání!



<b>St</b>	Ocel
<b>FT</b>	žárově zinkováno ponorem

## Kmenová data

Objednací číslo	1156152
Typ	2056 M 90 FT
Označení 1	Třmenová přichytka
Označení 2	s kovovou přitlačnou opěrkou
Výrobce	OBO
Rozměr	82-90mm
Materiál	Ocel
Povrch	žárově zinkováno ponorem
Norma pro povrch	DIN EN ISO 1461
Nejmenší prodejní množství	25
Množstevní jednotka	Množství
Hmotnost	23,3 kg
Jednotka hmotnosti	kg/100 párů

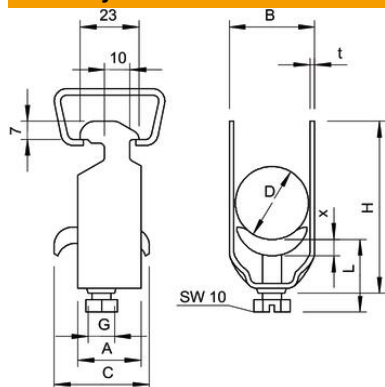
# List technických údajů

Třmenová přichytka, jednoduchá kovová přitlačná opěrka,  
FT

Objednací číslo: 1156152



## Rozměry



Rozměr A	25 mm
Rozměr B	97 mm
Rozměr C	40 mm
Rozměr G (mm)	M8
Rozměr H	130 mm
Rozměr L	56 mm
Rozměr t	3 mm
Rozměr x	5 mm

## Technické údaje

Počet kabelů/trubek	1
pro 1 kabel H	130 mm
pro 1 kabel L	56
Pro lištu s šířkou výřezu (s intervalem), max.	17 mm
Pro lištu s šířkou výřezu (s intervalem), min.	16 mm
Bez obsahu halogenů	Ne
Max. utahovací moment	5 Nm
S plastovou opěrkou	Ne
S kovovou opěrkou	Ano
Způsob montáže	Profilová lišta
Nárazuvzdorný	Ne
Upínací rozsah D, max.	90 mm
Upínací rozsah D, min.	82 mm
Dodatek – povrch	žárově zinkováno
Dodatek – materiál	Ocel
S podélnou opěrkou	Ne
Materiál vany	Ocel