

List technických údajů

Podélná opěrka, kov, univerzální A2

Objednací číslo: 1197134



Podélná opěrka z kovu, k montáži na třmenovou příchytku. Univerzálně použitelná nezávisle na liště.



A2 Nerez ocel, materiál 1.4307

2B Holé, dodatečně ošetřeno

Kmenová data

Objednací číslo	1197134
Označení 1	Podélná opěrka
Výrobce	OBO
Rozměr	8-12mm
Materiál	Nerez ocel, materiál 1.4307
Povrch	Holé, dodatečně ošetřeno
Norma pro povrch	
Nejmenší prodejní množství	100
Množstevní jednotka	Množství
Hmotnost	0,567 kg
Jednotka hmotnosti	kg/100 párů
CO stopa (GWP) od kolébky po bránu	0,165 kg COe / 1 Kus

List technických údajů

Podélná opěrka, kov, univerzální A2

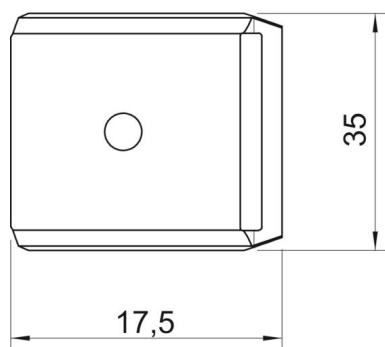
Objednací číslo: 1197134



Rozměry



Rozměr B	17,5 mm
Rozměr H	6,5 mm
Rozměr L	35 mm



Technické údaje

Provedení podélné opěrky / přichytek	Podélná opěrka
Vhodné pro kabely o max. průměru	12 mm
Bez obsahu halogenů	Ano
Upínací rozsah D, max.	12 mm
Upínací rozsah D, min.	8 mm