

List technických údajů

Podélná opěrka, kov, univerzální A2

Objednací číslo: 1197177



Podélná opěrka z kovu, k montáži na třmenovou příchytku. Univerzálně použitelná nezávisle na liště.



A2 Nerez ocel, materiál 1.4307

2B Holé, dodatečně ošetřeno

Kmenová data

Objednací číslo	1197177
Typ	2058FW M 16 A2
Označení 1	Podélná opěrka
Výrobce	OBO
Rozměr	12-16mm
Materiál	Nerez ocel, materiál 1.4307
Povrch	Holé, dodatečně ošetřeno
Norma pro povrch	
Nejmenší prodejní množství	100
Množstevní jednotka	Množství
Hmotnost	0,77 kg
Jednotka hmotnosti	kg/100 párů

List technických údajů

Podélná opěrka, kov, univerzální A2

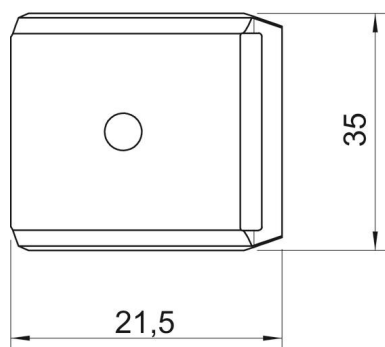
Objednací číslo: 1197177



Rozměry



Rozměr B	21,5 mm
Rozměr H	7,7 mm
Rozměr L	35 mm



Technické údaje

Provedení podélné opěrky / přichytek	Podélná opěrka
Vhodné pro kabely o max. průměru	16 mm
Bez obsahu halogenů	Ano
Upínací rozsah D, max.	16 mm
Upínací rozsah D, min.	12 mm