

# List technických údajů

Podélná opěrka, kov, univerzální A2

Objednací číslo: 1197290



Podélná opěrka z kovu, k montáži na třmenovou příchytku. Univerzálně použitelná nezávisle na liště.



**A2** Nerez ocel, materiál 1.4307

**2B** Holé, dodatečně ošetřeno

## Kmenová data

Objednací číslo	1197290
Typ	2058FW M 28 A2
Označení 1	Podélná opěrka
Výrobce	OBO
Rozměr	22-28mm
Materiál	Nerez ocel, materiál 1.4307
Povrch	Holé, dodatečně ošetřeno
Norma pro povrch	
Nejmenší prodejní množství	100
Množstevní jednotka	Množství
Hmotnost	1,356 kg
Jednotka hmotnosti	kg/100 párů

# List technických údajů

Podélná opěrka, kov, univerzální A2

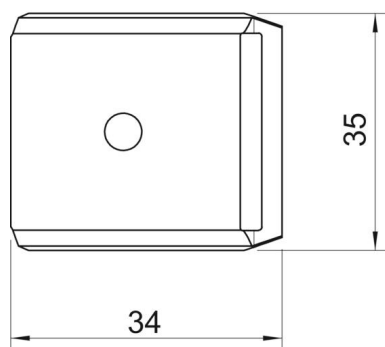
Objednací číslo: 1197290



## Rozměry



Rozměr B	34 mm
Rozměr H	10,4 mm
Rozměr L	35 mm



## Technické údaje

Provedení podélné opěrky / přichytek	Podélná opěrka
Vhodné pro kabely o max. průměru	28 mm
Bez obsahu halogenů	Ano
Upínací rozsah D, max.	28 mm
Upínací rozsah D, min.	22 mm