

List technických údajů

Podélná opěrka, kov, univerzální A2

Objednací číslo: 1197355



Podélná opěrka z kovu, k montáži na třmenovou příchytku. Univerzálně použitelná nezávisle na liště.



A2 Nerez ocel, materiál 1.4307

2B Holé, dodatečně ošetřeno

Kmenová data

Objednací číslo	1197355
Typ	2058FW M 34 A2
Označení 1	Podélná opěrka
Výrobce	OBO
Rozměr	28-34mm
Materiál	Nerez ocel, materiál 1.4307
Povrch	Holé, dodatečně ošetřeno
Norma pro povrch	
Nejmenší prodejní množství	100
Množstevní jednotka	Množství
Hmotnost	2,187 kg
Jednotka hmotnosti	kg/100 párů

List technických údajů

Podélná opěrka, kov, univerzální A2

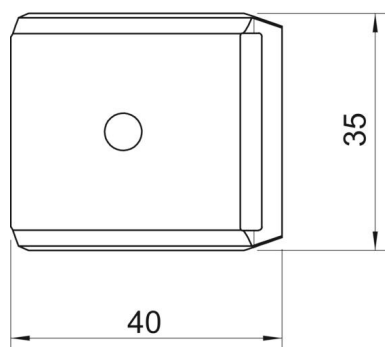
Objednací číslo: 1197355



Rozměry



Rozměr B	40 mm
Rozměr H	13,5 mm
Rozměr L	35 mm



Technické údaje

Provedení podélné opěrky / přichytek	Podélná opěrka
Vhodné pro kabely o max. průměru	34 mm
Bez obsahu halogenů	Ano
Upínací rozsah D, max.	34 mm
Upínací rozsah D, min.	28 mm