

# List technických údajů

Podélná opěrka, kov, univerzální, DD

Objednací číslo: 1199897



Podélná opěrka z kovu, k montáži na třmenovou příchytku. Univerzálně použitelná nezávisle na liště.



**St** Ocel

**DD** pásově zinkováno, zinek/hliník, double dip

## Kmenová data

Objednací číslo	1199897
Označení 1	Podélná opěrka
Výrobce	OBO
Rozměr	34-40mm
Materiál	Ocel
Povrch	Pásově zinkováno, zinek/hliník, double dip
Norma pro povrch	DIN EN 10346
Nejmenší prodejní množství	100
Množstevní jednotka	Množství
Hmotnost	2,49 kg
Jednotka hmotnosti	kg/100 párů
CO stopa (GWP) od kolébky po bránu	0,118 kg COe / 1 Kus

# List technických údajů

Podélná opěrka, kov, univerzální, DD

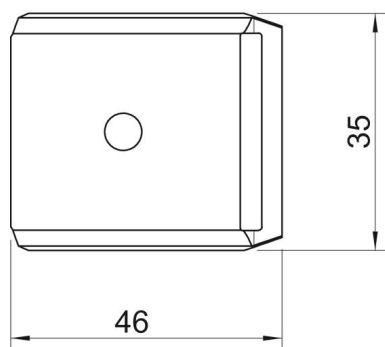
Objednací číslo: 1199897



## Rozměry



Rozměr B	46 mm
Rozměr H	15,1 mm
Rozměr L	35 mm



## Technické údaje

Provedení podélné opěrky / přichytek	Podélná opěrka
Vhodné pro kabely o max. průměru	40 mm
Bez obsahu halogenů	Ano
Upínací rozsah D, max.	40 mm
Upínací rozsah D, min.	34 mm