

List technických údajů

Podélná opěrka, kov, univerzální, DD

Objednací číslo: 1199927



Podélná opěrka z kovu, k montáži na třmenovou příchytku. Univerzálně použitelná nezávisle na liště.



St Ocel

DD pásově zinkováno, zinek/hliník, double dip

Kmenová data

Objednací číslo	1199927
Označení 1	Podélná opěrka
Výrobce	OBO
Rozměr	52-58mm
Materiál	Ocel
Povrch	Pásově zinkováno, zinek/hliník, double dip
Norma pro povrch	DIN EN 10346
Nejmenší prodejní množství	50
Množstevní jednotka	Množství
Hmotnost	3,62 kg
Jednotka hmotnosti	kg/100 párů
CO stopa (GWP) od kolébky po bránu	0,134 kg COe / 1 Kus

List technických údajů

Podélná opěrka, kov, univerzální, DD

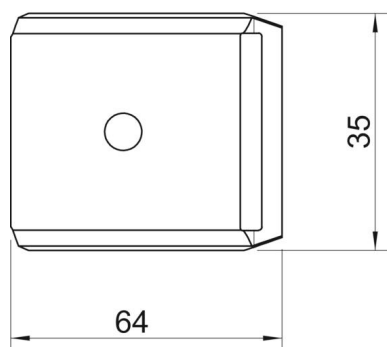
Objednací číslo: 1199927



Rozměry



Rozměr B	64 mm
Rozměr H	20,3 mm
Rozměr L	35 mm



Technické údaje

Provedení podélné opěrky / přichytek	Podélná opěrka
Vhodné pro kabely o max. průměru	58 mm
Bez obsahu halogenů	Ano
Upínací rozsah D, max.	58 mm
Upínací rozsah D, min.	52 mm