

List technických údajů

Dvojitá podélná opěrka, kov, DD

Objednací číslo: 1199757



Dvojitá opěrka z kovu jako vložka mezi dvěma nebo třemi kabely uvnitř třmenové přičky.



St Ocel

DD pásově zinkováno, zinek/hliník, double dip

Kmenová data

Objednací číslo	1199757
Označení 1	Dvojitá podélná opěrka
Výrobce	OBO
Rozměr	34-40mm
Materiál	Ocel
Povrch	Pásově zinkováno, zinek/hliník, double dip
Norma pro povrch	DIN EN 10346
Nejmenší prodejní množství	50
Množstevní jednotka	Množství
Hmotnost	5,6 kg
Jednotka hmotnosti	kg/100 párů
CO stopa (GWP) od kolébky po bránu	0,051 kg COe / 1 Kus

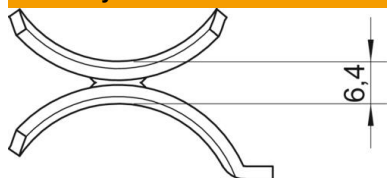
List technických údajů

Dvojitá podélná opěrka, kov, DD

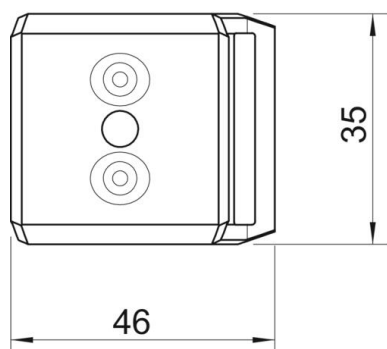
Objednací číslo: 1199757



Rozměry



Rozměr B	46 mm
Rozměr H	6,4 mm
Rozměr L	35 mm



Technické údaje

Provedení podélné opěrky / příchytěk	Dvojitá podélná opěrka
Vhodné pro kabely o max. průměru	40 mm
Upínací rozsah D, max.	40 mm
Upínací rozsah D, min.	34 mm