

List technických údajů

Přístrojová lišta 35 × 7,5 mm

Objednací číslo: 1115384



Přístrojová lišta 35 × 7,5 mm dle EN 60715 (dříve EN 50022).



St Ocel

FS pásově zinkováno

Kmenová data

Objednací číslo	1115384
Označení 1	Profilová lišta
Označení 2	ve zvláštních délkách pro řadu T
Výrobce	OBO
Rozměr	156x35x7,5
Materiál	Ocel
Povrch	pásově zinkováno
Norma pro povrch	DIN EN 10346
Nejmenší prodejní množství	10
Množstevní jednotka	Množství
Hmotnost	5,52 kg
Jednotka hmotnosti	kg/100 párů

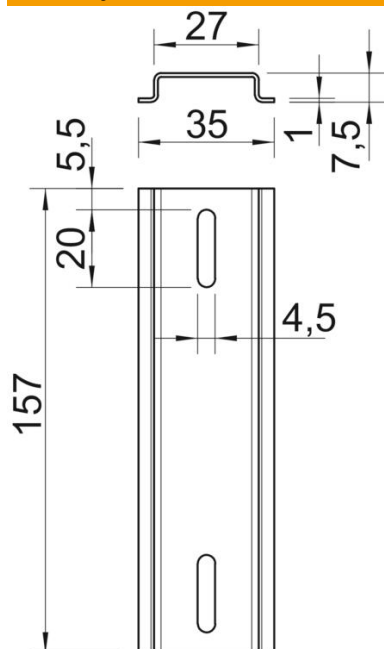
List technických údajů

Přístrojová lišta 35 × 7,5 mm

Objednací číslo: 1115384



Rozměry



Délka	157 mm
Šířka	35 mm
Výška	7,5 mm

Technické údaje

Provedení	pro T160 na délku a T250, T350 příčně
Provedení lišt	Nosná lišta EN 60715
Děrované provedení (ETIM)	Podélný prolis
Tloušťka materiálu	1 mm