

# List technických údajů

Přístrojová lišta 35 × 7,5 mm

Objednací číslo: 1115386



Přístrojová lišta 35 × 7,5 mm dle EN 60715 (dříve EN 50022).



**St** Ocel

**FS** pásově zinkováno

## Kmenová data

Objednací číslo	1115386
Označení 1	Profilová lišta
Označení 2	ve zvláštních délkách pro řadu T
Výrobce	OBO
Rozměr	206x35x7,5
Materiál	Ocel
Povrch	pásově zinkováno
Norma pro povrch	DIN EN 10346
Nejmenší prodejní množství	10
Množstevní jednotka	Množství
Hmotnost	7,107 kg
Jednotka hmotnosti	kg/100 párů

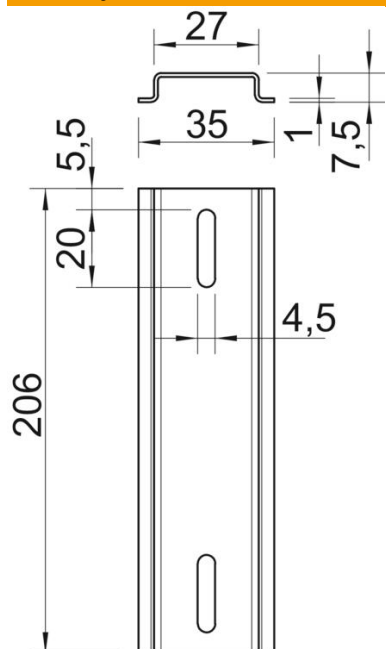
# List technických údajů

Přístrojová lišta 35 × 7,5 mm

Objednací číslo: 1115386



## Rozměry



Délka	206 mm
Šířka	35 mm
Výška	7,5 mm

## Technické údaje

Provedení	pro T250 na délku
Provedení lišt	Nosná lišta EN 60715
Děrované provedení (ETIM)	Podélný prolis
Tloušťka materiálu	1 mm