

List technických údajů

Přístrojová lišta 35 × 7,5 mm

Objednací číslo: 1115388



Přístrojová lišta 35 × 7,5 mm dle EN 60715 (dříve EN 50022).



St Ocel

FS pásově zinkováno

Kmenová data

Objednací číslo	1115388
Označení 1	Profilová lišta
Označení 2	ve zvláštních délká pro řadu T
Výrobce	OBO
Rozměr	248x35x7,5
Materiál	Ocel
Povrch	pásově zinkováno
Norma pro povrch	DIN EN 10346
Nejmenší prodejní množství	10
Množstevní jednotka	Množství
Hmotnost	8,45 kg
Jednotka hmotnosti	kg/100 párů
CO stopa (GWP) od kolébky po bránu	0,258 kg COe / 1 Kus

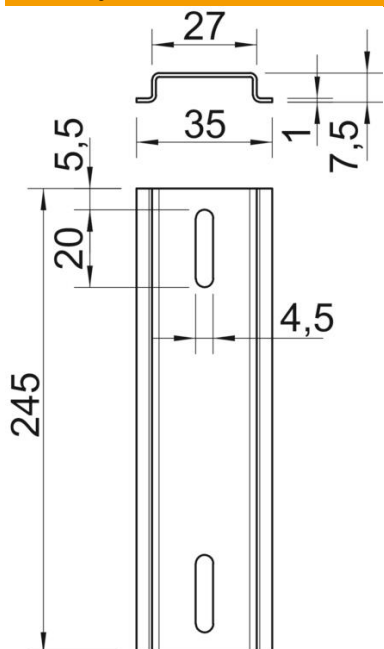
List technických údajů

Přístrojová lišta 35 × 7,5 mm

Objednací číslo: 1115388



Rozměry



Délka	245 mm
Šířka	35 mm
Výška	7,5 mm

Technické údaje

Provedení	pro T350 na délku
Provedení lišt	Nosná lišta EN 60715
Děrované provedení (ETIM)	Podélný prolis
Tloušťka materiálu	1 mm