

# List technických údajů

Přístrojová lišta 35 × 7,5 mm

Objednací číslo: 1115380



Přístrojová lišta 35 × 7,5 mm dle EN 60715 (dříve EN 50022).



**St** Ocel

**FS** pásově zinkováno

## Kmenová data

Objednací číslo	1115380
Označení 1	Profilová lišta
Označení 2	ve zvláštních délkách pro řadu T
Výrobce	OBO
Rozměr	89x35x7,5
Materiál	Ocel
Povrch	pásově zinkováno
Norma pro povrch	DIN EN 10346
Nejmenší prodejní množství	10
Množstevní jednotka	Množství
Hmotnost	3,07 kg
Jednotka hmotnosti	kg/100 párů
CO stopa (GWP) od kolébky po bránu	0,148 kg COe / 1 Kus

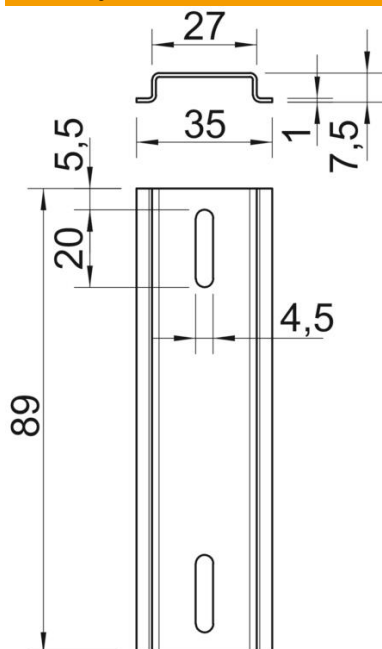
# List technických údajů

Přístrojová lišta 35 × 7,5 mm

Objednací číslo: 1115380



## Rozměry



Délka	89 mm
Šířka	35 mm
Výška	7,5 mm

## Technické údaje

Provedení	pro T60 na délku a T100 příčně
Provedení lišt	Nosná lišta EN 60715
Děrované provedení (ETIM)	Podélný prolis
Tloušťka materiálu	1 mm