

List technických údajů

Šroubová distanční příchytka, univerzální

Objednací číslo: 1380729



Se závitem M6.
Univerzální příchytka s velkým rozsahem upnutí.



- St** Ocel
- G** galvanicky zinkováno

Kmenová data

Objednací číslo	1380729
Typ	2073 M6 G
Označení 1	Distanční příchytka
Označení 2	s přípojovacím závitem M6
Výrobce	OBO
Rozměr	44-60mm
Materiál	Ocel
Povrch	Galvanicky pozinkováno
Norma pro povrch	EN ISO 19598 / EN ISO 4042
Nejmenší prodejní množství	20
Množstevní jednotka	Množství
Hmotnost	9,66 kg
Jednotka hmotnosti	kg/100 párů

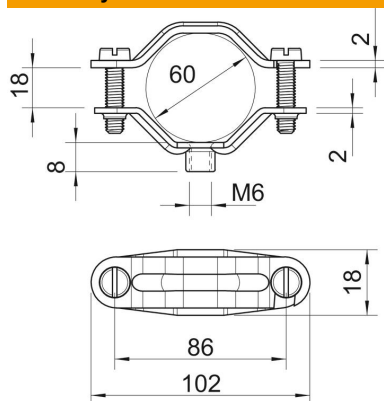
List technických údajů

Šroubová distanční příchytka, univerzální

Objednací číslo: 1380729



Rozměry



Délka	102 mm
Šířka	18 mm
Rozměr A	102 mm
Rozměr B	86 mm
Rozměr b	18 mm
Rozměr D	60 mm
Rozměr d min.	60 mm
Rozměr H	8 mm
Rozměr L	102 mm
Rozměr t1 (mm)	2
Rozměr t2 (mm)	2
Rozměr x	18 mm

Technické údaje

Provedení	uzavřený
Způsob upevnění	Otvor pro šroub
Vhodné pro oblast protipožární ochrany	Ne
Bez obsahu halogenů	Ne
Plastové opláštění	Ne
Velikost otvoru	M6 mm
Tloušťka materiálu	2 mm
Šroub	M6 x 25
Upínací rozsah D, max.	60 mm
Upínací rozsah D, min.	44 mm
Odolná proti ultrafialovému záření	Ano