

Oko s metrickým vnitřním závitem.

CE

Zn

Zinek litý pod tlakem

G

galvanicky zinkováno

#### Kmenová data

Objednací číslo	3463060
Typ	2084 K M6
Označení 1	Oko
Výrobce	OBO
Rozměr	M6
Materiál	Zinek litý pod tlakem
Povrch	Galvanicky pozinkováno
Norma pro povrch	EN ISO 19598 / EN ISO 4042
Nejmenší prodejní množství	100
Množstevní jednotka	Množství
Hmotnost	1,5 kg
Jednotka hmotnosti	kg/100 párů

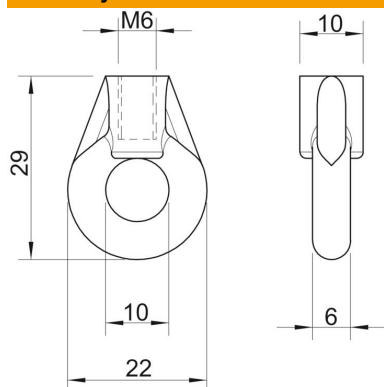
# List technických údajů

Oko

Objednací číslo: 3463060

OBO  
BETTERMANN

## Rozměry



Rozměr b	6 mm
Rozměr BØ	10 mm
Rozměr D	22 mm
Rozměr d Ø	10 mm
Rozměr L	29 mm

## Technické údaje

Zatížení na mezi pevnosti	1,15 kN
Metrický závit	6
Délka závitu	13 mm