

Oko s metrickým vnitřním závitem.

CE

Zn

Zinek litý pod tlakem

G

galvanicky zinkováno

Kmenová data

Objednací číslo	3463567
Typ	2084 M6 G
Označení 1	Oko
Výrobce	OBO
Rozměr	M6
Materiál	Zinek litý pod tlakem
Povrch	Galvanicky pozinkováno
Norma pro povrch	EN ISO 19598 / EN ISO 4042
Nejmenší prodejní množství	100
Množstevní jednotka	Množství
Hmotnost	2,2 kg
Jednotka hmotnosti	kg/100 párů

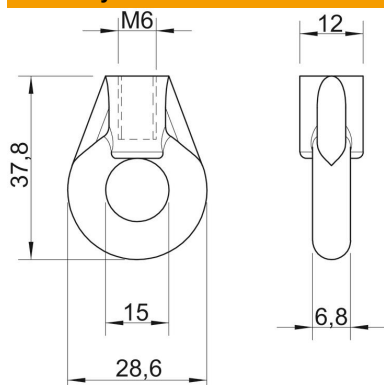
List technických údajů

Oko

Objednací číslo: 3463567



Rozměry



Rozměr b	6,8 mm
Rozměr BØ	12 mm
Rozměr D	28,6 mm
Rozměr d Ø	15 mm
Rozměr L	37,8 mm

Technické údaje

Zatížení na mezi pevnosti	1,15 kN
Metrický závit	6