

List technických údajů

Profilový tyčový zemnič s přípojovacím jazýčkem / ochranou ruky

Objednací číslo: 5003081



- Křížový profil 50 × 50 × 3 mm
- Ochrana rukou Ø 100 mm
- S přípojovacím jazýčkem
- 1 průchozí otvor Ø 13 mm
- 2 průchozí otvory Ø 11 mm
- Možnost upevnění kruhového vodiče, např. typu 5001 DIN-FT
- Ke zřizování uzemňovacích systémů např. pro antény nebo stavební rozvaděče

St	Ocel
FT	žárově zinkováno ponorem

Kmenová data

Objednací číslo	5003081
Typ	213 1000 DIN HS
Označení 1	Křížový zemnič
Označení 2	s přípojovacím jazýčkem
Výrobce	OBO
Rozměr	1000mm
Materiál	Ocel
Povrch	žárově zinkováno ponorem
Norma pro povrch	DIN EN ISO 1461
Nejmenší prodejní množství	5
Množstevní jednotka	Množství
Hmotnost	300 kg
Jednotka hmotnosti	kg/100 párů

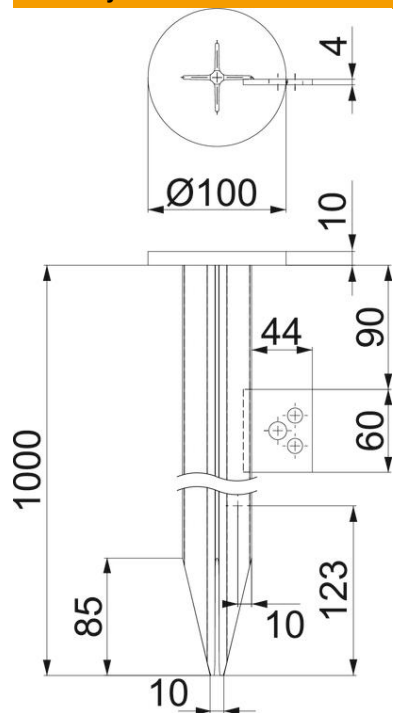
List technických údajů

Profilový tyčový zemnič s přípojovacím jazýčkem / ochranou ruky

Objednací číslo: 5003081



Rozměry



Délka 1 000 mm

Technické údaje

Provedení	s přípojovacím jazýčkem
Druh profilu	Kříž
Způsob spojení	ostatní