

List technických údajů

Profilový tyčový zemnič s vývodem z kruhového vodiče

Objednací číslo: 5003776



- S 2m vývodem z kulatého vodiče Ø 10
- Ke zřizování uzemňovacích systémů např. pro antény nebo staveništní rozvaděče

St	Ocel
FT	žárově zinkováno ponorem

Kmenová data

Objednací číslo	5003776
Typ	213 1500 F
Označení 1	Křížový zemnič
Označení 2	s prap. pro příp. kruh. vod.
Výrobce	OBO
Rozměr	1500mm
Materiál	Ocel
Povrch	žárově zinkováno ponorem
Norma pro povrch	DIN EN ISO 1461
Nejmenší prodejní množství	1
Množstevní jednotka	Množství
Hmotnost	486,9 kg
Jednotka hmotnosti	kg/100 párů

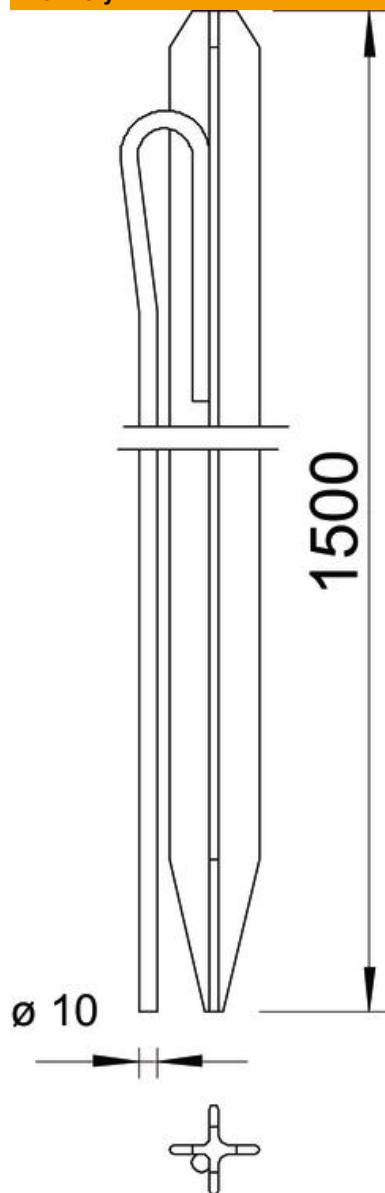
List technických údajů

Profilový tyčový zemnič s vývodem z kruhového vodiče

Objednací číslo: 5003776



Rozměry



Délka	1 500 mm
Rozměr L	1 500 mm

Technické údaje

Provedení	s vývodem z kruhového vodiče
Druh profilu	Kříž
Způsob spojení	ostatní