

# List technických údajů

## Profilový tyčový zemnič s vývodem z pásové oceli

Objednací číslo: 5003261



- S 2m vývodem z pásové oceli FL 30 × 3,5
- Se dvěma průchozími otvory Ø 11 mm
- Ke zřizování uzemňovacích systémů např. pro antény nebo staveništní rozvaděče

<b>St</b>	Ocel
<b>FT</b>	žárově zinkováno ponorem

### Kmenová data

Objednací číslo	5003261
Typ	213 1500 M
Označení 1	Křížový zemnič
Označení 2	s plochým ocelovým praporcem
Výrobce	OBO
Rozměr	1500mm
Materiál	Ocel
Povrch	žárově zinkováno ponorem
Norma pro povrch	DIN EN ISO 1461
Nejmenší prodejní množství	1
Množstevní jednotka	Množství
Hmotnost	527,6 kg
Jednotka hmotnosti	kg/100 párů

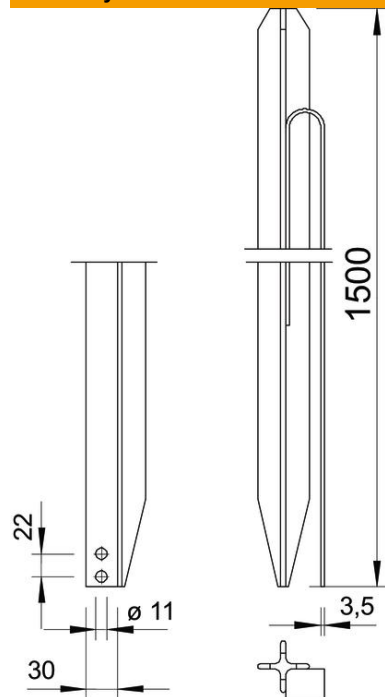
# List technických údajů

Profilový tyčový zemnič s vývodem z páskové oceli

Objednací číslo: 5003261



## Rozměry



Délka	1 500 mm
Rozměr L	1 500 mm

## Technické údaje

Provedení	s vývodem z páskové oceli
Druh profilu	Kříž
Způsob spojení	ostatní