

List technických údajů

Profilový tyčový zemnič s vývodem z pásové oceli

Objednací číslo: 5003288



- S 2m vývodem z pásové oceli FL 30 × 3,5
- Se dvěma průchozími otvory Ø 11 mm
- Ke zřizování uzemňovacích systémů např. pro antény nebo staveništní rozvaděče

St	Ocel
FT	žárově zinkováno ponorem

Kmenová data

Objednací číslo	5003288
Typ	213 2000 M
Označení 1	Křížový zemnič
Označení 2	s plochým ocelovým praporem
Výrobce	OBO
Rozměr	2000mm
Materiál	Ocel
Povrch	žárově zinkováno ponorem
Norma pro povrch	DIN EN ISO 1461
Nejmenší prodejní množství	1
Množstevní jednotka	Množství
Hmotnost	651,6 kg
Jednotka hmotnosti	kg/100 párů

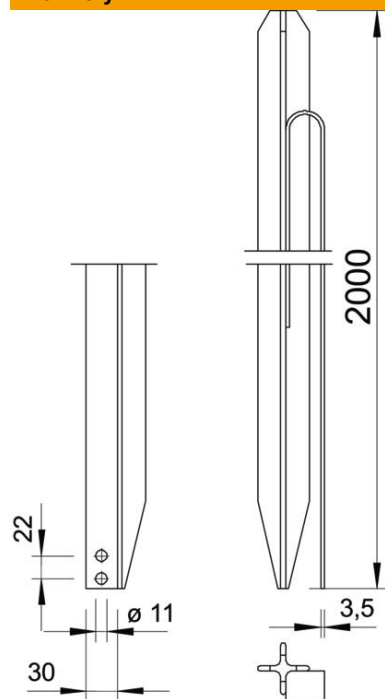
List technických údajů

Profilový tyčový zemnič s vývodem z páskové oceli

Objednací číslo: 5003288



Rozměry



Délka	2 000 mm
Rozměr L	2 000 mm

Technické údaje

Provedení	s vývodem z páskové oceli
Druh profilu	Kříž
Způsob spojení	ostatní