

# List technických údajů

## Profilový tyčový zemnič s přípojevacím jazýčkem

Objednací číslo: 5003040



- Křížový profil 50 × 50 × 3 mm
- S přípojevacím závitem
- 1 průchozí otvor Ø 13 mm
- 2 průchozí otvory Ø 11 mm
- Možnost upevnění kruhového vodiče, např. typu 5001 DIN-FT
- Ke zřizování uzemňovacích systémů např. pro antény nebo stavební rozvaděče

|           |                          |
|-----------|--------------------------|
| <b>St</b> | Ocel                     |
| <b>FT</b> | žárově zinkováno ponorem |

### Kmenová data

|                            |                          |
|----------------------------|--------------------------|
| Objednací číslo            | 5003040                  |
| Typ                        | 213 3000 DIN             |
| Označení 1                 | Křížový zemnič           |
| Označení 2                 | s přípojevacím jazýčkem  |
| Výrobce                    | OBO                      |
| Rozměr                     | 3000mm                   |
| Materiál                   | Ocel                     |
| Povrch                     | žárově zinkováno ponorem |
| Norma pro povrch           | DIN EN ISO 1461          |
| Nejmenší prodejní množství | 1                        |
| Množstevní jednotka        | Množství                 |
| Hmotnost                   | 736,4 kg                 |
| Jednotka hmotnosti         | kg/100 párů              |

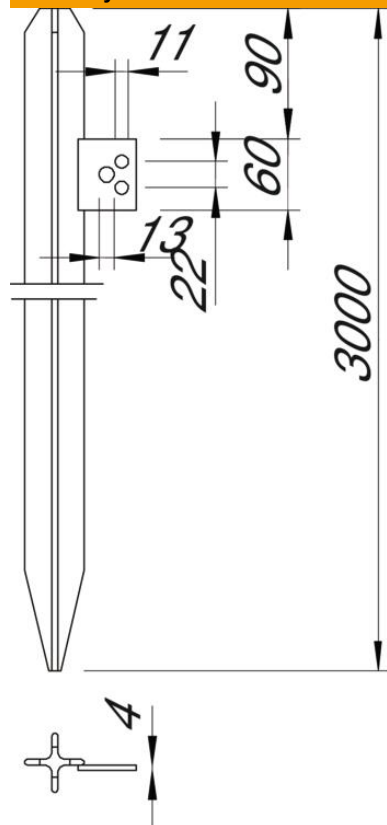
# List technických údajů

Profilový tyčový zemnič s přípojovacím jazýčkem

Objednací číslo: 5003040



## Rozměry



|          |          |
|----------|----------|
| Délka    | 3 000 mm |
| Rozměr L | 3 000 mm |

## Technické údaje

|                |                         |
|----------------|-------------------------|
| Provedení      | s přípojovacím jazýčkem |
| Druh profilu   | Kříž                    |
| Způsob spojení | ostatní                 |