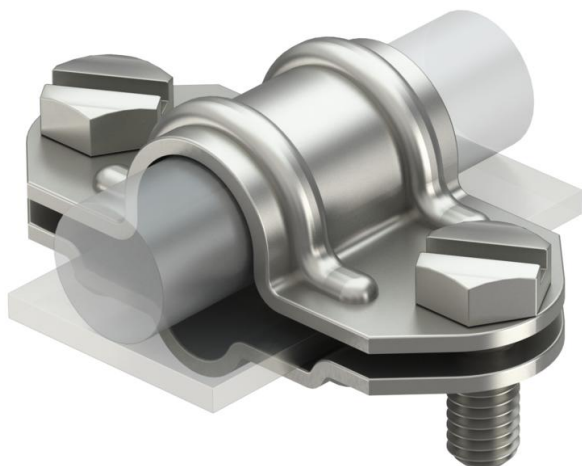


List technických údajů

Univerzální rozpojovací díl, A2

Objednací číslo: 5336058



- Vhodný pro kruhové vodiče Ø 8–10 na Ø 16 nebo ploché vodiče FL 30
- Vč. dvou šroubů se šestihrannou hlavou M8 × 20 z nerezové ušlechtilé oceli (V2A)
- Odpovídá požadavkům EN 62305 (IEC 62305)



A2 Nerez ocel, materiál 1.4307

Kmenová data

Objednací číslo	5336058
Typ	226 VA
Označení 1	Rozpojovací díl
Výrobce	OBO
Rozměr	8-10mm
Materiál	Nerez ocel, materiál 1.4307
Nejmenší prodejní množství	10
Množstevní jednotka	Množství
Hmotnost	8,7 kg
Jednotka hmotnosti	kg/100 párů

Technické údaje

Vhodný pro spojení	ostatní
Vhodná	Rd 8-10/FL30 x 16 mm
Dvojkovová svorka	Ne
Mezikus	Ne