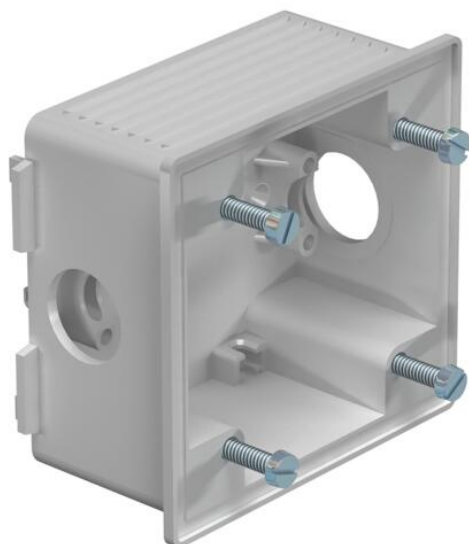


List technických údajů

Přístrojová krabice CEE WDK

Objednací číslo: 6024009



Přístrojová krabice pro montáž zásuvek CEE do kanálů WDK od šířky kanálu 150 mm. Přístrojovou krabici lze také použít jako vestavnou krabici pod omítku pro přístroje CEE. Rovné provedení, 16 a 32 A, se vzdáleností otvorů 60 × 60 mm

Kompletní dodávka s odlehčovací příchytkou, násuvným těsněním ED 16, ucpávkovou vývodkou VS 16 a 4 šrouby s válcovou hlavou M5 × 18 k upevnění zásuvky.



PA/
GF

Polyamid, zesílený skelnými vlákny

Kmenová data

Objednací číslo	6024009
Typ	2392
Označení 1	Přístrojová krabice
Označení 2	pro vestavbu CEE
Výrobce	OBO
Barva	světle šedá; RAL 7035
Materiál	Polyamid, zpevněný skelným vláknem
Nejmenší prodejní množství	5
Množstevní jednotka	Množství
Hmotnost	10,5 kg
Jednotka hmotnosti	kg/100 párů

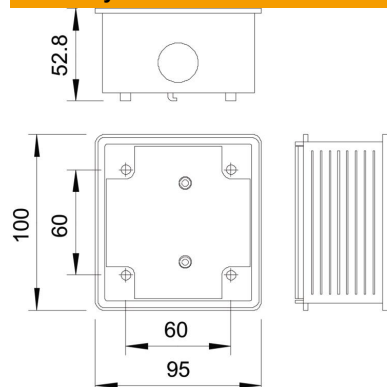
List technických údajů

Přístrojová krabice CEE WDK

Objednací číslo: 6024009



Rozměry



Délka	100 mm
Šířka	95 mm
Výška	48 mm

Technické údaje

Počet jednotek	1
Provedení	otevřený
Bez obsahu halogenů	Ano
S prostorem při připojení	Ne
Možnost odlehčení tahu	Ne