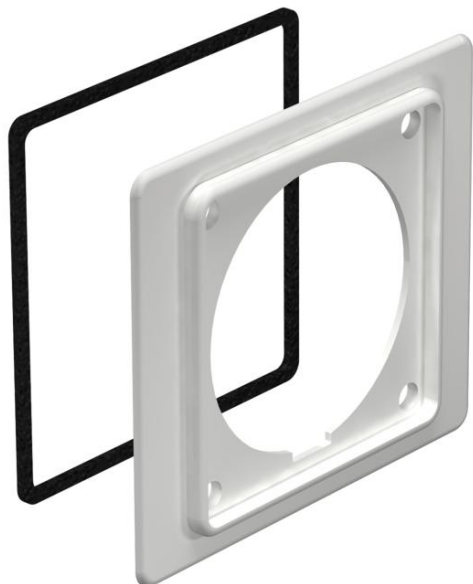


# List technických údajů

Vložená příruba CEE 16 A WDK

Objednací číslo: 6024025



Vložka k montáži zásuvek CEE 16 A. Vložka se při montáži přístrojové krabice CEE montuje za vrchní díl kanálu pro přístrojové krabice. Vhodná pro 400V zásuvky CEE 16 A 5pól. 6h, č. výt. 6109874.

Používá se při montáži přístrojové krabice CEE jako rámeček.

CE

PA Polyamid

## Kmenová data

Objednací číslo	6024025
Typ	2393 16
Označení 1	Příruba dvojitá
Označení 2	pro krabice CEE 16 A
Výrobce	OBO
Barva	světle šedá; RAL 7035
Materiál	Polyamid
Nejmenší prodejní množství	5
Množstevní jednotka	Množství
Hmotnost	2,401 kg
Jednotka hmotnosti	kg/100 párů

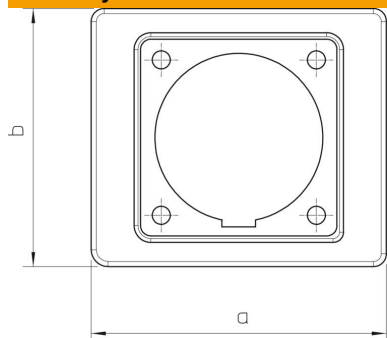
# List technických údajů

Vložená příruba CEE 16 A WDK

Objednací číslo: 6024025



## Rozměry



Rozměr a	110 mm
Rozměr b	96 mm

## Technické údaje

Druh příslušenství	Mezilehlá příruba
Vhodný pro	CEE 16 A
Příslušenství	Ano
Náhradní díl	Ne