

List technických údajů

Rychlospojka, vrchní díl Rd 8–10 mm

Objednací číslo: 5311503



- Pro upevnění kruhového vodiče Ø 8–10
- Vhodná pro šrouby M10



St	Ocel
FT	žárově zinkováno ponorem

Kmenová data

Objednací číslo	5311503
Typ	249 8-10 ST-OT
Označení 1	Rychlospojka
Označení 2	Vrchní díl
Výrobce	OBO
Rozměr	40x40mm
Materiál	Ocel
Povrch	žárově zinkováno ponorem
Norma pro povrch	DIN EN ISO 1461
Nejmenší prodejní množství	100
Množstevní jednotka	Množství
Hmotnost	3,24 kg
Jednotka hmotnosti	kg/100 párů

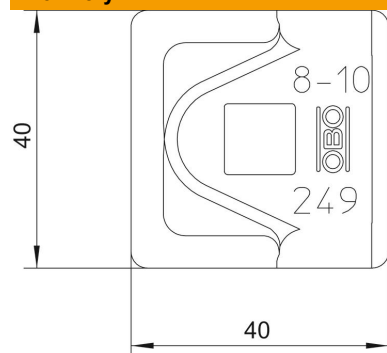
List technických údajů

Rychlospojka, vrchní díl Rd 8–10 mm

Objednací číslo: 5311503



Rozměry



Rozměr A | 40 mm

Technické údaje

Vhodná | Rd 8-10 mm