

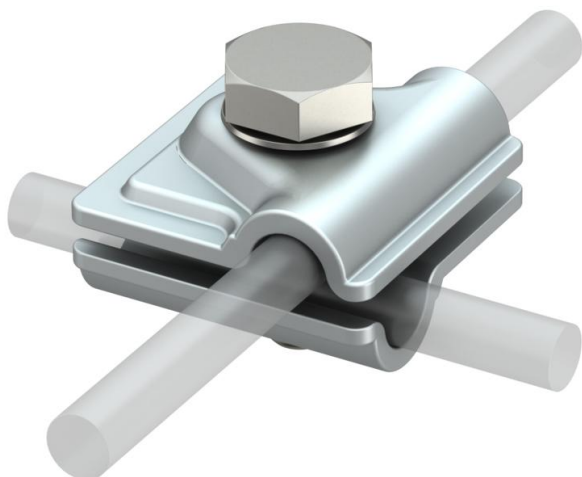
# List technických údajů

Rychlosvorka Vario, hliník

Objednací číslo: 5311713



- Pro spoje T, křížové a paralelní spoje
- Rychlá montáž pomocí jednoho šroubu M10 × 30 z nerezové ušlechtilé oceli
- Odpovídá požadavkům EN 62305 (IEC 62305)



**Alu** hliník

## Kmenová data

Objednací číslo	5311713
Typ	249 B ALU
Označení 1	Rychlospojka Vario
Výrobce	OBO
Rozměr	44x44mm
Materiál	Hliník
Nejmenší prodejní množství	100
Množstevní jednotka	Množství
Hmotnost	7,25 kg
Jednotka hmotnosti	kg/100 párů

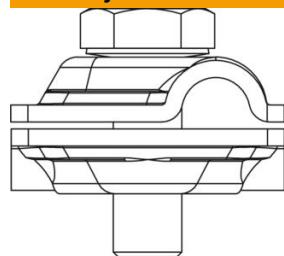
# List technických údajů

Rychlosvorka Vario, hliník

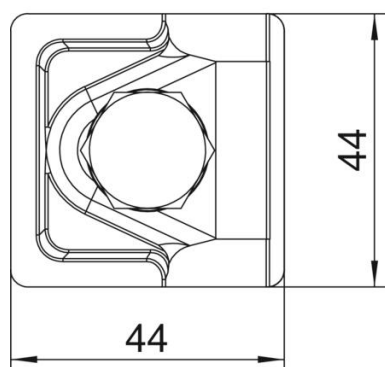
Objednací číslo: 5311713



## Rozměry



Rozměr A 44 mm



## Technické údaje

Druh upevňovacího šroubu	Šroub se šestihrannou hlavou
Druh spojky	Víceúčelová spojovací svorka
Schopnost vést bleskový proud	H/100 kA
Vhodný pro spojení	Kruhový vodič Rd 8-10 / Rd 8-10
Vhodná	Rd 8-10 mm
Průměr kruhového vodiče 1, max.	10 mm
Průměr kruhového vodiče 1, min.	8 mm
Průměr kruhového vodiče 2, max.	10 mm
Průměr kruhového vodiče 2, min.	8 mm
Mezikus	Ne