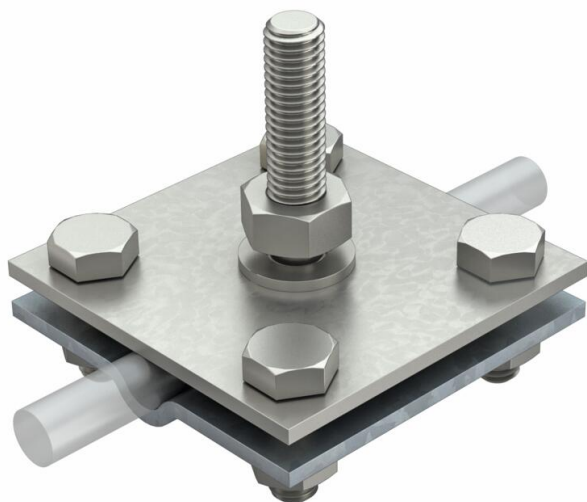


List technických údajů

Křížová svorka pro ploché a kruhové vodiče se závitovým svorníkem M10 × 45

Objednací číslo: 5312657



- Odpovídá požadavkům dle normy IEC/EN 62305-3
- Vhodná pro \varnothing 8–10 × FL 30
- Sestavená s 4 šrouby s šestihrannou hlavou M8 × 25 a 4 šestihrannými maticemi M8



A2 Nerez ocel, materiál 1.4307

**FT/
VA** žárově zinkováno ponorem / ušlechtilá nerezová ocel 1.4301

Kmenová data

Objednací číslo	5312657
Typ	252 GB 10x45
Označení 1	Kříž. spojka plochá/kruh
Označení 2	se záv. šroubem M10x45
Výrobce	OBO
Rozměr	8-10mm
Materiál	Nerez ocel, materiál 1.4307
Povrch	žárově zinkováno ponorem / ušlechtilá nerezová ocel 1.4301
Norma pro povrch	DIN EN ISO 1461
Nejmenší prodejní množství	10
Množstevní jednotka	Množství
Hmotnost	34,8 kg
Jednotka hmotnosti	kg/100 párů

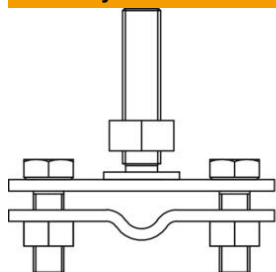
List technických údajů

Křížová svorka pro ploché a kruhové vodiče se závitovým svorníkem M10 × 45

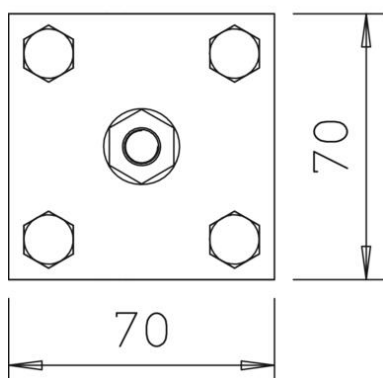
Objednací číslo: 5312657



Rozměry



Délka	70 mm
Šířka	70 mm
Výška	55 mm
Rozměr A	70 mm
Rozměr B	70 mm



Technické údaje

Druh upevňovacího šroubu	Šroub se šestihlannou hlavou
Druh spojky	Křížová svorka
Schopnost vést bleskový proud	H/100 kA
Vhodný pro spojení	Kruhový vodič Rd 8–10 / plochý vodič Fl 30
Zkratový proud (50Hz)(1s;≤300°C)	4,2
Vhodná	Rd 8-10/FL30 mm
Mezikus	Ne