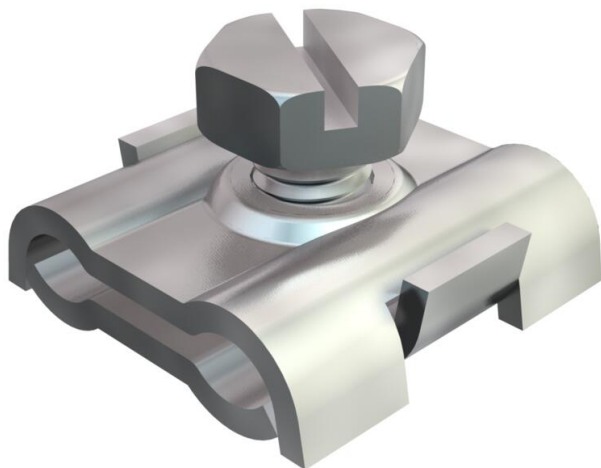


List technických údajů

Spojovací svorka pro ocelová lana G

Objednací číslo: 5305012



Svorka spojovací pro ocelová lana k upevnění ocelových drátů - napínacích lan.



St	Ocel
G	galvanicky zinkováno

Kmenová data

Objednací číslo	5305012
Typ	261 3-6 G
Označení 1	Lanová svorka
Výrobce	OBO
Rozměr	3-6mm
Materiál	Ocel
Povrch	Galvanicky pozinkováno
Norma pro povrch	EN ISO 19598 / EN ISO 4042
Nejmenší prodejní množství	100
Množstevní jednotka	Množství
Hmotnost	1,498 kg
Jednotka hmotnosti	kg/100 párů

Technické údaje

Provedení	Neizolované
Pro průměr lana max.	6 mm
Pro průměr lana min.	3 mm
Šroub	M6x12