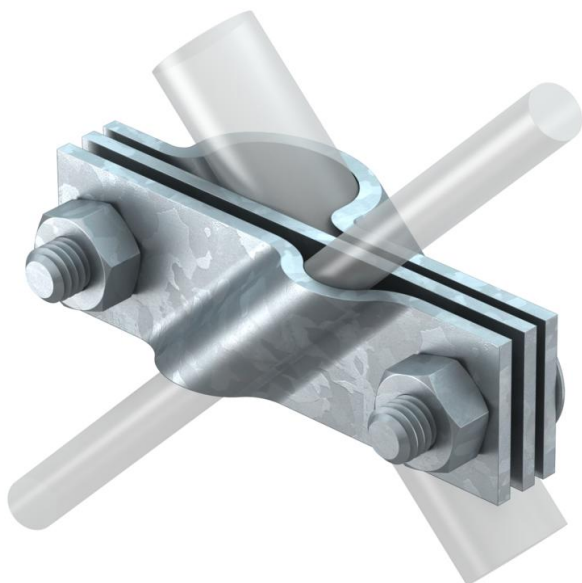


List technických údajů

Připojovací svorka pro tyčové zemniče, univerzální FT

Objednací číslo: 5001641

OBO
BETTERMANN



- Vhodná pro připojení kruhového vodiče Ø 8–10, resp. plochého vodiče do FL 40
- S vložkou
- Sestavená, se dvěma šrouby se šestihrannou hlavou M10 × 30 a dvěma šestihrannými maticemi M10



- St** Ocel
- FT** žárově zinkováno ponorem

Kmenová data

Objednací číslo	5001641
Typ	2760 20 FT
Označení 1	Příchytka připojitelná
Označení 2	pro kruhový a plochý vodič
Výrobce	OBO
Rozměr	20mm
Materiál	Ocel
Povrch	žárově zinkováno ponorem
Norma pro povrch	DIN EN ISO 1461
Nejmenší prodejní množství	5
Množstevní jednotka	Množství
Hmotnost	28,335 kg
Jednotka hmotnosti	kg/100 párů

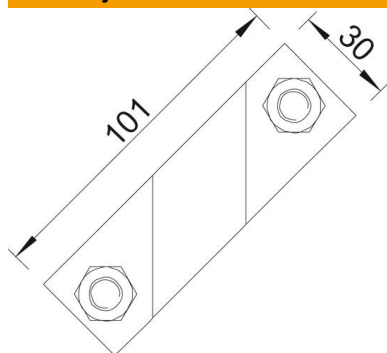
List technických údajů

Připojovací svorka pro tyčové zemniče, univerzální FT

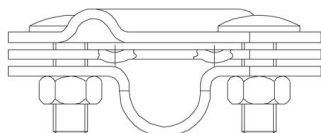
Objednací číslo: 5001641



Rozměry



Rozměr A | 101 mm



Technické údaje

Konstrukce	Připojovací svorka
Průměr připojení zemniče	20 mm
pro hloubkový zemnič	20 mm
Vhodný pro průměr kruhového vodiče max.	10 mm
Vhodný pro průměr kruhového vodiče min.	8 mm
Zkratový proud (50Hz)(1s;≤300°C)	7,9
Vhodná	Rd 8-10/FL40 mm
Mezikus	Ano
Upínací rozsah, max.	10 mm
Upínací rozsah, min.	8 mm
Vhodné pro šířku plochého vodiče min.	8 mm
Vhodné pro šířku plochého vodiče max.	10 mm