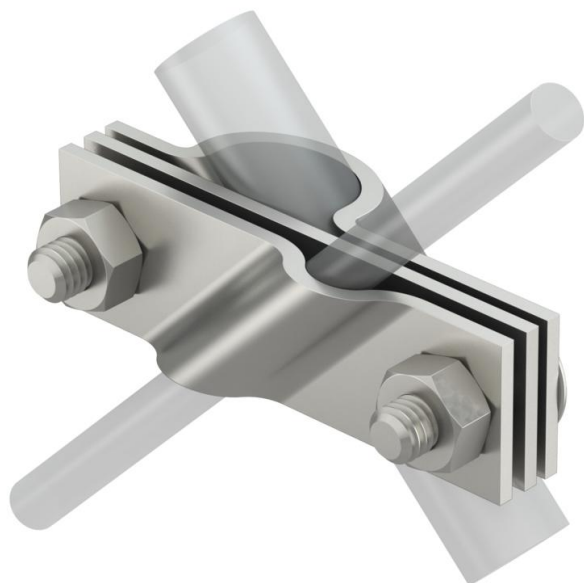


List technických údajů

Připojovací svorka pro tyčové zemniče, univerzální A2

Objednací číslo: 5001617



A2 Nerez ocel, materiál 1.4307

- Odpovídá požadavkům dle normy IEC/EN 62305-3
- Vhodná pro připojení kruhového vodiče Ø 8–10, resp. plochého vodiče do FL 40
- S vložkou
- Sestavená, s 2 šrouby s šestihlannou hlavou M10 × 30 a 2 šestihlannými maticemi M10

Kmenová data

Objednací číslo	5001617
Typ	2760 20 VA
Označení 1	Příchytka připojitelná
Označení 2	pro kruhový a plochý vodič
Výrobce	OBO
Rozměr	20mm
Materiál	Nerez ocel, materiál 1.4307
Nejmenší prodejní množství	5
Množstevní jednotka	Množství
Hmotnost	28,286 kg
Jednotka hmotnosti	kg/100 párů

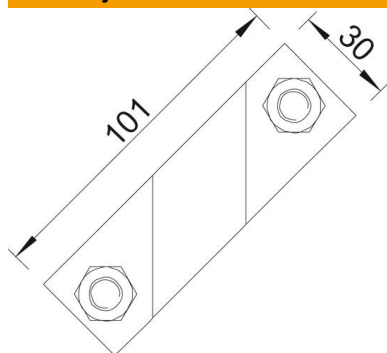
List technických údajů

Připojovací svorka pro tyčové zemniče, univerzální A2

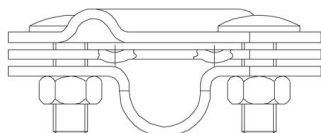
Objednací číslo: 5001617



Rozměry



Rozměr A | 101 mm



Technické údaje

Konstrukce	Připojovací svorka
Průměr připojení zemniče	20 mm
pro hloubkový zemnič	20 mm
Vhodný pro průměr kruhového vodiče max.	10 mm
Vhodný pro průměr kruhového vodiče min.	8 mm
Vhodná	Rd 8-10/FL40 mm
Mezikus	Ano
Upínací rozsah, max.	10 mm
Upínací rozsah, min.	8 mm
Vhodné pro šířku plochého vodiče min.	8 mm
Vhodné pro šířku plochého vodiče max.	10 mm