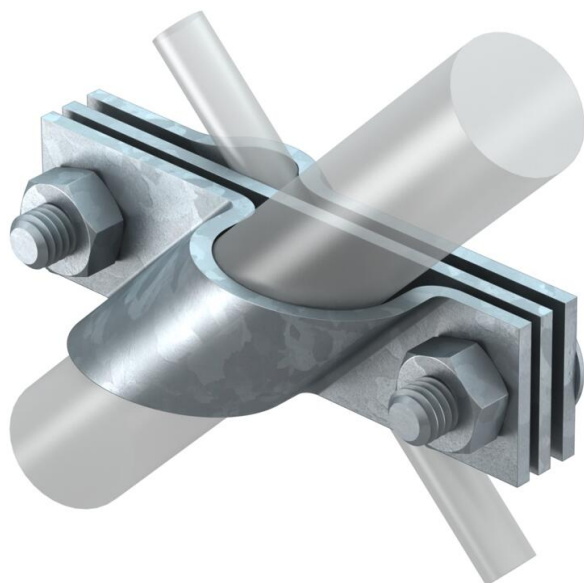


# List technických údajů

## Připojovací svorka pro tyčové zemniče, univerzální FT

Objednací číslo: 5001668



- Vhodná pro připojení kruhového vodiče Ø 8–10, resp. plochého vodiče do FL 40
- S vložkou
- Sestavená, se dvěma šrouby se šestihrannou hlavou M10 × 30 a dvěma šestihrannými maticemi M10



- St** Ocel
- FT** žárově zinkováno ponorem

### Kmenová data

Objednací číslo	5001668
Typ	2760 25 FT
Označení 1	Příchytka připojitelná
Označení 2	pro kruhový a plochý vodič
Výrobce	OBO
Rozměr	25mm
Materiál	Ocel
Povrch	žárově zinkováno ponorem
Norma pro povrch	DIN EN ISO 1461
Nejmenší prodejní množství	5
Množstevní jednotka	Množství
Hmotnost	38,4 kg
Jednotka hmotnosti	kg/100 párů

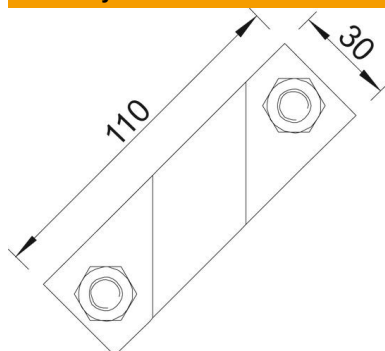
# List technických údajů

Připojovací svorka pro tyčové zemniče, univerzální FT

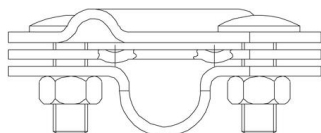
Objednací číslo: 5001668



## Rozměry



Rozměr A | 110 mm



## Technické údaje

Konstrukce	Připojovací svorka
Průměr připojení zemniče	25 mm
pro hloubkový zemnič	25 mm
Vhodný pro průměr kruhového vodiče max.	10 mm
Vhodný pro průměr kruhového vodiče min.	8 mm
Zkratový proud (50Hz)(1s;≤300°C)	8,5
Vhodná	Rd 8-10/FL40 mm
Mezikus	Ano
Upínací rozsah, max.	10 mm
Upínací rozsah, min.	8 mm
Vhodné pro šířku plochého vodiče min.	8 mm
Vhodné pro šířku plochého vodiče max.	10 mm