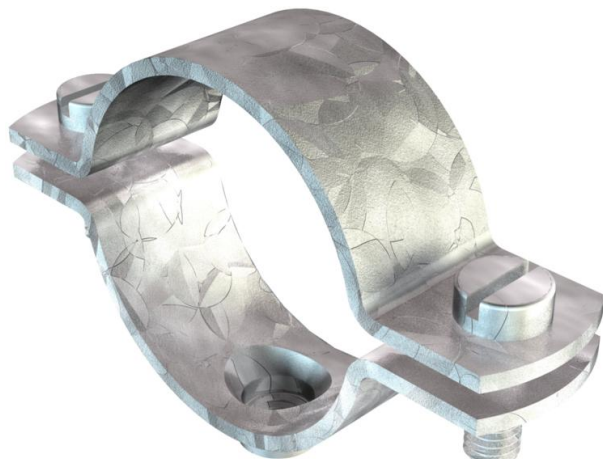


# List technických údajů

## Šroubová distanční příchytka, těžké provedení M8

Objednací číslo: 1387065



\*K našroubování na závit M8 Velikost 27 FT je vhodná pro M25. Velikost 42.5 FT je vhodná pro M40. Velikost 48.5 FT je vhodná pro M50. Velikost 60 FT je vhodná pro M63.



St

Ocel

FT

žárově zinkováno ponorem

### Kmenová data

Objednací číslo	1387065
Označení 1	Distanční příchytka
Označení 2	s přípojovacím závitem M8
Výrobce	OBO
Rozměr	1"
Materiál	Ocel
Povrch	žárově zinkováno ponorem
Norma pro povrch	DIN EN ISO 1461
Nejmenší prodejní množství	25
Množstevní jednotka	Množství
Hmotnost	6,864 kg
Jednotka hmotnosti	kg/100 párů
CO stopa (GWP) od kolébky po bránu	0,925 kg COe / 1 metr

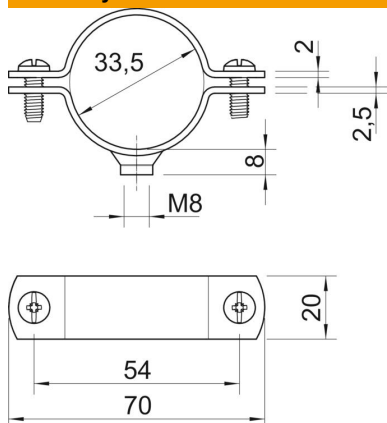
# List technických údajů

## Šroubová distanční příchytka, těžké provedení M8

Objednací číslo: 1387065



### Rozměry



Délka	70 mm
Šířka	20 mm
Rozměr A	70 mm
Rozměr B	54 mm
Rozměr D	33,5 mm
Rozměr d min.	33,5 mm
Rozměr t	2 mm
Rozměr t1 (mm)	2,5
Rozměr x	3 mm

### Technické údaje

Provedení	uzavřený
Způsob upevnění	Otvor pro šroub
pro průměr	33,5
Pro průměr trubky	M32
Vhodné pro oblast protipožární ochrany	Ne
Závit	M8
Velikost	1"
Bez obsahu halogenů	Ne
Plastové opláštění	Ne
Velikost otvoru	M8 mm
Tloušťka materiálu	2 mm
Šroub	M6 x 16
Upínací rozsah D, max.	33,5 mm
Upínací rozsah D, min.	30,5 mm
Odolná proti ultrafialovému záření	Ano