

# List technických údajů

Quick-Pipe, bílá

Objednací číslo: 2153960



Otevřená trubka Quick-Pipe z plastu pro uložení kabelů a vedení na omítku v interiéru a v chráněném venkovním prostoru. Montáž na stěnu a strop pomocí příchytky Quick, Star-Quick a Multi-Quick. Zavírání a otevírání bez použití nástrojů otočením v příchytce. Lze používat v teplotním rozsahu od  $-25\text{ }^{\circ}\text{C}$  do  $+60\text{ }^{\circ}\text{C}$ .



**PVC** Polyvinylchlorid

## Kmenová data

Objednací číslo	2153960
Typ	2953 M16 RW
Označení 1	Quick-Pipe
Výrobce	OBO
Rozměr	M16
Barva	čistě bílá; RAL 9010
Materiál	Polyvinylchlorid
Nejmenší prodejní množství	50
Množstevní jednotka	m
Hmotnost	7,7 kg
Jednotka hmotnosti	kg/100 ks

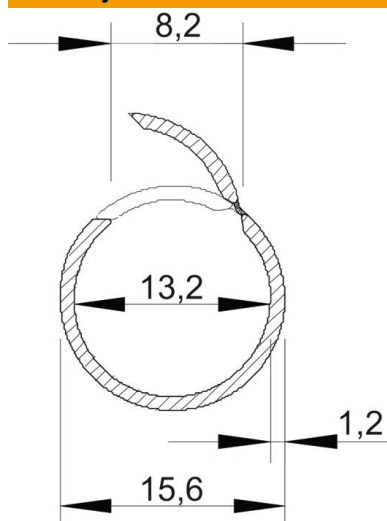
# List technických údajů

Quick-Pipe, bílá

Objednací číslo: 2153960



## Rozměry



Délka	2 000 mm
Rozměr C	8,2 mm
Rozměr D	15,6 mm
Rozměr m (mm)	13,2
Rozměr t	1,2 mm

## Technické údaje

Na omítku	Ano
Provedení odolné proti šíření plamene	Ne
Instalace do betonu	Ne
Velikost	M16
Bez obsahu halogenů	Ne
Instalace na dřevo	Ano
Instalace do země	Ne
Instalace ve venkovním prostoru	Ne
Klasifikační kód	0
Stroje a instalace zařízení	Ano
Se spojkou	Ne
Teplotní rozsah použití, max.	60 °C
Teplotní rozsah použití, min.	-25 °C
Podlahová instalace (mazanina)	Ne
Pod omítku	Ne