

List technických údajů

Patková přichytka ISO

Objednací číslo: 2130114



Patková přichytka ISO 9-11 mm



PS Polystyrol

Kmenová data

Objednací číslo	2130114
Typ	2960 11 M6 LGR
Označení 1	Patková přichytka ISO
Výrobce	OBO
Rozměr	9-11mm
Barva	světle šedá; RAL 7035
Materiál	Polystyrol
Nejmenší prodejní množství	50
Množstevní jednotka	Množství
Hmotnost	0,549 kg
Jednotka hmotnosti	kg/100 párů

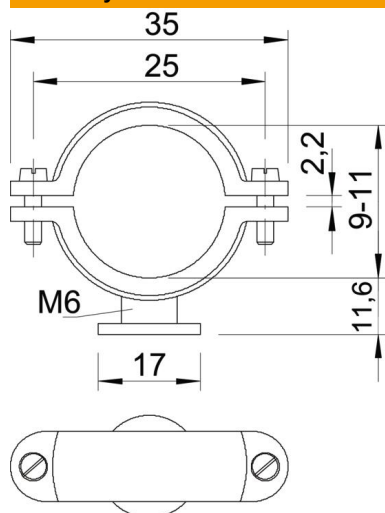
List technických údajů

Patková přichytka ISO

Objednací číslo: 2130114



Rozměry



Rozměr A	35 mm
Rozměr B	25 mm
Rozměr d	17 mm
Rozměr H	11,6 mm
Rozměr x	2,2 mm

Technické údaje

Počet kabelů/trubek	1
Provedení	uzavřený
Způsob upevnění	Otvor pro šroub
Vhodné pro oblast protipožární ochrany	Ne
Závit	M6
Velikost	Pg 9
Bez obsahu halogenů	Ano
Plastové opláštění	Ne
Šroub	M4 x 10
Upínací rozsah D, max.	11 mm
Upínací rozsah D, min.	9 mm
Odolná proti ultrafialovému záření	Ne