

List technických údajů

Patková přichytka ISO

Objednací číslo: 2130157



Patková přichytka ISO 15 mm



PS Polystyrol

Kmenová data

Objednací číslo	2130157
Typ	2960 15 M6 LGR
Označení 1	Patková přichytka ISO
Výrobce	OBO
Rozměr	15mm
Barva	světle šedá; RAL 7035
Materiál	Polystyrol
Nejmenší prodejní množství	50
Množstevní jednotka	Množství
Hmotnost	0,51 kg
Jednotka hmotnosti	kg/100 párů

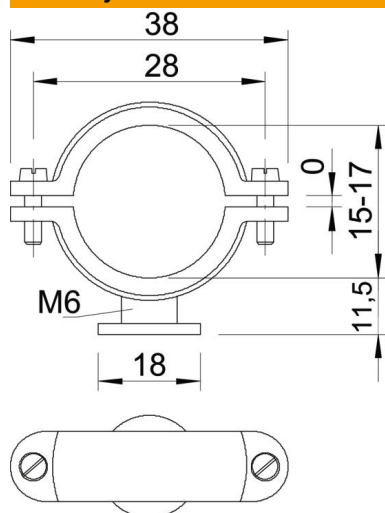
List technických údajů

Patková přichytka ISO

Objednací číslo: 2130157



Rozměry



Rozměr A	38 mm
Rozměr B	28 mm
Rozměr d	18 mm
Rozměr d max.	17 mm
Rozměr d min.	15 mm
Rozměr H	11,5 mm
Rozměr x	0 mm

Technické údaje

Počet kabelů/trubek	1
Provedení	uzavřený
Způsob upevnění	Otvor pro šroub
Vhodné pro oblast protipožární ochrany	Ne
Závit	M6
Velikost	Pg 9
Bez obsahu halogenů	Ano
Plastové opláštění	Ne
Šroub	M5 x 14
Upínací rozsah D, max.	17 mm
Upínací rozsah D, min.	15 mm
Odolná proti ultrafialovému záření	Ne