

# List technických údajů

## Patková přichytka ISO

Objednací číslo: 2130211



Patková přichytka ISO 20,5-22 mm



PS Polystyrol

### Kmenová data

Objednací číslo	2130211
Typ	2960 22 M6 LGR
Označení 1	Patková přichytka ISO
Výrobce	OBO
Rozměr	20,5-22mm
Barva	světle šedá; RAL 7035
Materiál	Polystyrol
Nejmenší prodejní množství	50
Množstevní jednotka	Množství
Hmotnost	0,951 kg
Jednotka hmotnosti	kg/100 párů

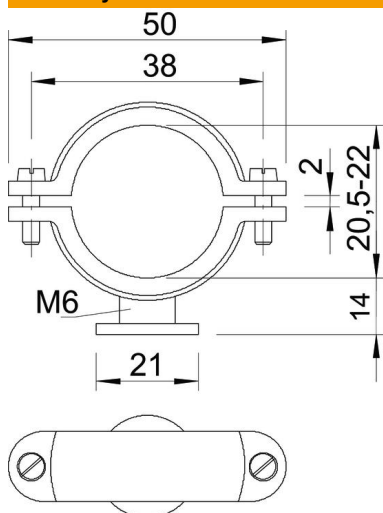
# List technických údajů

## Patková přichytka ISO

Objednací číslo: 2130211



### Rozměry



Rozměr A	50 mm
Rozměr B	38 mm
Rozměr d	21 mm
Rozměr H	14 mm
Rozměr x	2 mm

### Technické údaje

Počet kabelů/trubek	1
Provedení	uzavřený
Způsob upevnění	Otvor pro šroub
Vhodné pro oblast protipožární ochrany	Ne
Závit	M6
Velikost	Pg 9
Bez obsahu halogenů	Ano
Plastové opláštění	Ne
Šroub	M5 x 14
Upínací rozsah D, max.	22 mm
Upínací rozsah D, min.	20,5 mm
Odolná proti ultrafialovému záření	Ne