

List technických údajů

Patková přichytka, jednoduchá

Objednací číslo: 2140187



Šroubovací na závit M6.



PP Polypropylén

Kmenová data

Objednací číslo	2140187
Typ	2962 18 LGR
Označení 1	Patková svěrná objímka
Výrobce	OBO
Rozměr	16-18mm
Barva	světle šedá; RAL 7035
Materiál	Polypropylén
Nejmenší prodejní množství	100
Množstevní jednotka	Množství
Hmotnost	0,377 kg
Jednotka hmotnosti	kg/100 párů

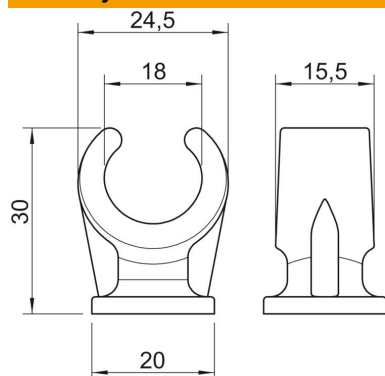
List technických údajů

Patková přichytka, jednoduchá

Objednací číslo: 2140187



Rozměry



Rozměr A	24,5 mm
Rozměr B	15,5 mm
Rozměr C	20 mm
Rozměr H	30 mm

Technické údaje

Počet kabelů/trubek	1
Provedení	jednostranný
Způsob upevnění	Připojovací závit
Vhodné pro oblast protipožární ochrany	Ne
Velikost	16-18
Bez obsahu halogenů	Ano
Plastové opláštění	Ne
Jmenovitý průměr	17,1 mm
Upínací rozsah D, max.	18 mm
Upínací rozsah D, min.	16 mm
Odolná proti ultrafialovému záření	Ne