

List technických údajů

Patková přichytka, jednoduchá

Objednací číslo: 2140233



Šroubovací na závit M6.



PP Polypropylén

Kmenová data

Objednací číslo	2140233
Typ	2962 22 LGR
Označení 1	Patková svěrná objímka
Výrobce	OBO
Rozměr	19-22mm
Barva	světle šedá; RAL 7035
Materiál	Polypropylén
Nejmenší prodejní množství	50
Množstevní jednotka	Množství
Hmotnost	0,514 kg
Jednotka hmotnosti	kg/100 párů

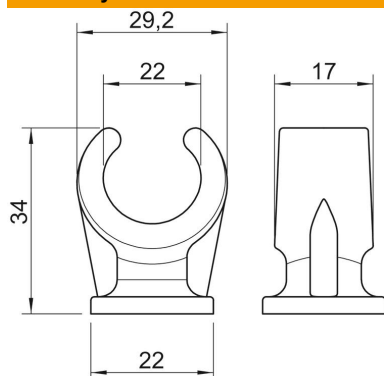
List technických údajů

Patková přichytka, jednoduchá

Objednací číslo: 2140233



Rozměry



Rozměr A	29,2 mm
Rozměr B	17 mm
Rozměr C	22 mm
Rozměr H	34 mm

Technické údaje

Počet kabelů/trubek	1
Provedení	jednostranný
Způsob upevnění	Připojovací závit
Vhodné pro oblast protipožární ochrany	Ne
Velikost	19-22
Bez obsahu halogenů	Ano
Plastové opláštění	Ne
Jmenovitý průměr	18,8 mm
Upínací rozsah D, max.	22 mm
Upínací rozsah D, min.	19 mm
Odolná proti ultrafialovému záření	Ne