

List technických údajů

Patková příchytka, dvojitá

Objednací číslo: 2140608



Patková příchytka pro 2 kabely 10 mm



PP Polypropylén

Kmenová data

Objednací číslo	2140608
Typ	2962 2X10
Označení 1	Patková svěrná objímka
Označení 2	2 kabely
Výrobce	OBO
Rozměr	10mm
Barva	světle šedá; RAL 7035
Materiál	Polypropylén
Nejmenší prodejní množství	100
Množstevní jednotka	Množství
Hmotnost	0,283 kg
Jednotka hmotnosti	kg/100 párů

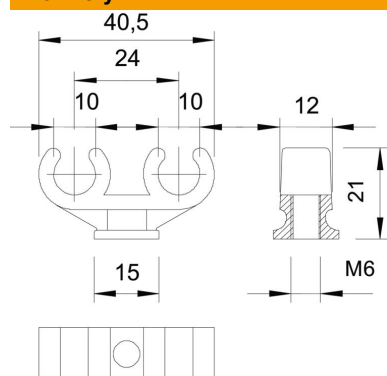
List technických údajů

Patková přichytka, dvojitá

Objednací číslo: 2140608



Rozměry



Rozměr A	40,5 mm
Rozměr B	12 mm
Rozměr C	Ø 15 mm
Rozměr H	21 mm
Rozměr L	24 mm

Technické údaje

Počet kabelů/trubek	2
Provedení	Dvoustranné
Způsob upevnění	Připojovací závit
Vhodné pro oblast protipožární ochrany	Ne
Velikost	10 + 10
Bez obsahu halogenů	Ano
Plastové opláštění	Ne
Jmenovitý průměr	9,6 mm
Upínací rozsah D, max.	10 mm
Upínací rozsah D, min.	10 mm
Odolná proti ultrafialovému záření	Ne