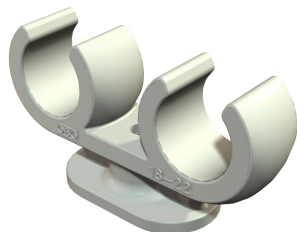


# List technických údajů

Patková příchytka, dvojitá

Objednací číslo: 2140683



Patková příchytka pro 2 kabely 15-16 mm



**PP** Polypropylén

## Kmenová data

Objednací číslo	2140683
Typ	2962 2x16
Označení 1	Patková svěrná objímka
Označení 2	2 kabely
Výrobce	OBO
Rozměr	15-16mm
Barva	světle šedá; RAL 7035
Materiál	Polypropylén
Nejmenší prodejní množství	50
Množstevní jednotka	Množství
Hmotnost	0,809 kg
Jednotka hmotnosti	kg/100 párů

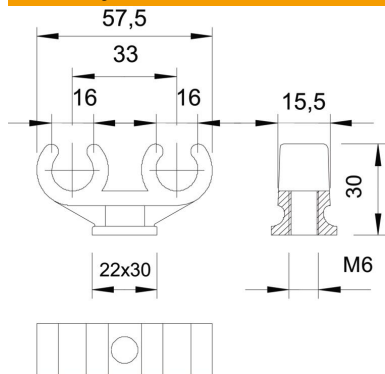
# List technických údajů

Patková přichytka, dvojitá

Objednací číslo: 2140683



## Rozměry



Rozměr A	57,5 mm
Rozměr B	15,5 mm
Rozměr C	20 x 33 mm
Rozměr H	30 mm
Rozměr L	33 mm

## Technické údaje

Počet kabelů/trubek	2
Provedení	Dvoustranné
Způsob upevnění	Připojovací závit
Vhodné pro oblast protipožární ochrany	Ne
Velikost	15/16 + 15/16
Bez obsahu halogenů	Ano
Plastové opláštění	Ne
Jmenovitý průměr	14,7 mm
Upínací rozsah D, max.	16 mm
Upínací rozsah D, min.	15 mm
Odolná proti ultrafialovému záření	Ne