

List technických údajů

Patková přichytka, jednoduchá

Objednací číslo: 2140411



Šroubovací na závit M6.



PP Polypropylén

Kmenová data

Objednací číslo	2140411
Typ	2962 42 LGR
Označení 1	Patková svěrná objímka
Výrobce	OBO
Rozměr	40-42mm
Barva	světle šedá; RAL 7035
Materiál	Polypropylén
Nejmenší prodejní množství	25
Množstevní jednotka	Množství
Hmotnost	1,709 kg
Jednotka hmotnosti	kg/100 párů

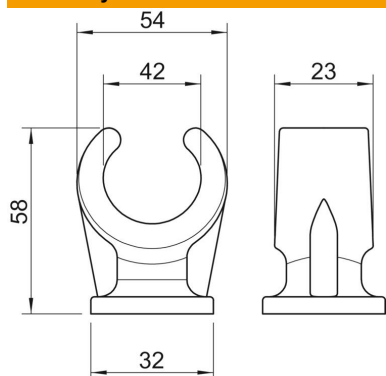
List technických údajů

Patková přichytka, jednoduchá

Objednací číslo: 2140411



Rozměry



Rozměr A	54 mm
Rozměr B	23 mm
Rozměr C	32 mm
Rozměr H	58 mm

Technické údaje

Počet kabelů/trubek	1
Provedení	jednostranný
Způsob upevnění	Připojovací závit
Vhodné pro oblast protipožární ochrany	Ne
Velikost	40-42
Bez obsahu halogenů	Ano
Plastové opláštění	Ne
Jmenovitý průměr	39 mm
Upínací rozsah D, max.	42 mm
Upínací rozsah D, min.	40 mm
Odolná proti ultrafialovému záření	Ne