

List technických údajů

Oblouk Quick-Pipe 90°, světle šedá

Objednací číslo: 2154054



Tvarový díl pro elektroinstalační trubky z plastu k tvorbě 90° oblouků. Vhodný pro trubku Quick-Pipe nebo chráničky. Zavírání a otevírání bez použití nástrojů. Lze používat v teplotním rozsahu od -25 °C do +60 °C.



PP Polypropylén

Kmenová data

Objednací číslo	2154054
Označení 1	Quick Pipe oblouk 90°
Výrobce	OBO
Rozměr	M20
Barva	světle šedá; RAL 7035
Materiál	Polypropylén
Nejmenší prodejní množství	5
Množstevní jednotka	Množství
Hmotnost	1,103 kg
Jednotka hmotnosti	kg/100 párů

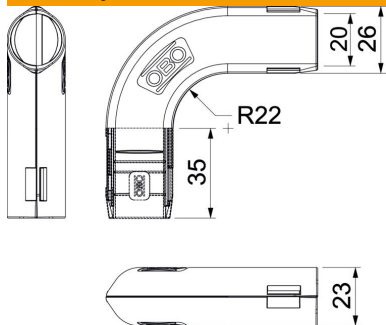
List technických údajů

Oblouk Quick-Pipe 90°, světle šedá

Objednací číslo: 2154054



Rozměry



Rozměr B	26,3 mm
Rozměr d	20 mm
Rozměr L	83,2 mm
Rozměr L1	35 mm
Rozměr R	22 mm

Technické údaje

Provedení	Zásuvné
Flexibilita	Ne
Bez obsahu halogenů	Ano
S inspekčním otvorem a víkem	Ne
Se spojkou	Ne
Kartáčovaný povrch	Ne
Leštěný povrch	Ne
Teplotní rozsah použití, max.	60 °C
Teplotní rozsah použití, min.	0 °C
Úhel oblouku	90 °
Dvoudílný	Ano