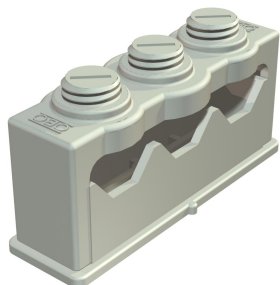


List technických údajů

Přichytka Greif-ISO, trojitá

Objednací číslo: 2109018



Solidní upevnění kabelů pomocí upínacích šroubů, s nalepovacím podstavcem a podélným prolisem, pro našroubování na závit M6.
K lepení polystyrolových přichytek na zdivo a beton použijte rychlolepidlo na můstkové vodiče Impu-Fix typu 509.



PS Polystyrol

Kmenová data

Objednací číslo	2109018
Typ	3040 3
Označení 1	Přichytka Greif ISO
Označení 2	3 kabely
Výrobce	OBO
Rozměr	6-16mm
Barva	světle šedá; RAL 7035
Materiál	Polystyrol
Nejmenší prodejní množství	25
Množstevní jednotka	Množství
Hmotnost	1,508 kg
Jednotka hmotnosti	kg/100 párů

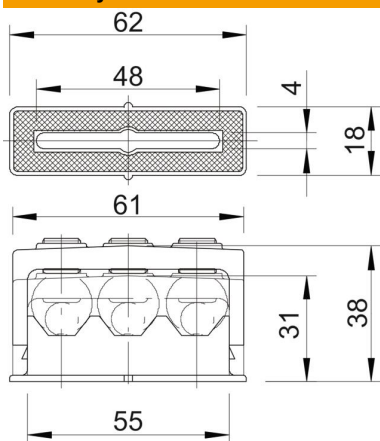
List technických údajů

Přichytka Greif-ISO, trojitá

Objednací číslo: 2109018



Rozměry



Rozměr a	62 mm
Rozměr a1 (mm)	48 mm
Rozměr b	18 mm
Rozměr b1	4 mm
Rozměr c	61 mm
Rozměr d	31 mm
Rozměr e	38 mm
Rozměr f	55 mm

Technické údaje

Možnost řazení	Ne
Počet kabelů/trubek	3
Způsob upevnění	Otvor pro šroub
Bez obsahu halogenů	Ano
Zaklapávací systém	Ano
Nárazuvzdorný	Ano
Upínací rozsah D, max.	16 mm
Upínací rozsah D, min.	6 mm